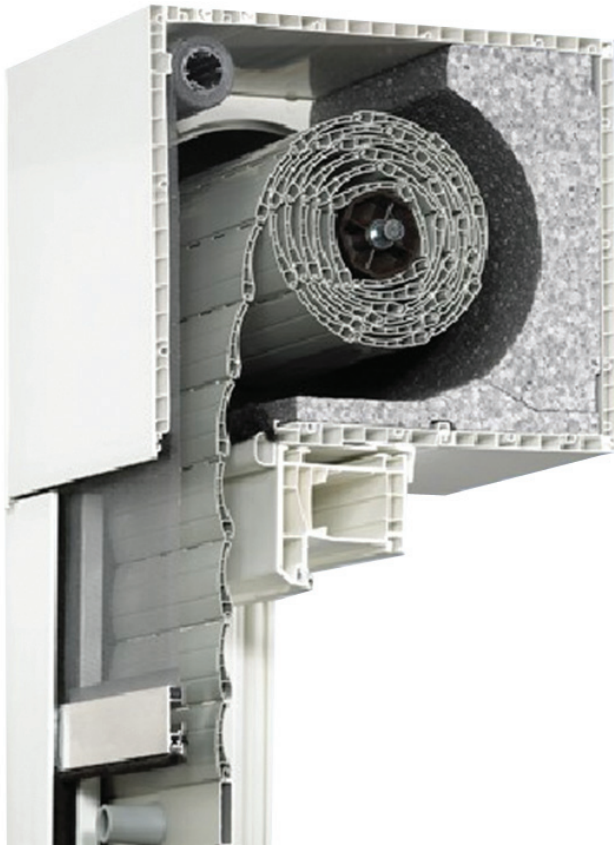


ROLLO TOP

Top mounted roller shutters

Aufsatz-Rollladensystem
 Avvolgibili Sovrapposti
 Rulouri Suprapuse



System Manufacturer:
 SKS Stakusit Bautechnik
 Duisburg,
 Deutschland

- Prevents heating energy loss during wintertime.
- Discourage intruders and provides burglary resistance.
- Sound insulation - roller shutters minimize all type of sounds, bothersome noises remain outside.
- Wide variety of colors and wood imitation.
- Manual or electric command.
- Insect repelling screens can be integrated in the system.

- Verhindert Warmeverlust im Winter.
- Sicherheit und Schutz vor ungebetenen Gästen. Elektrische Systeme können so programmiert werden um die Anwesenheit in dem Haus zu simulieren.
- Schutz vor neugierigen Blicken, vor allem, wenn die Fenster richtung Straße oder benachbarten Gehäuse orientiert sind
- Große Auswahl von Farben und Holzimitat.
- Manueller oder elektrischer Antrieb.
- Insektenschutz kann in das System integriert werden.

- *Prevencono le perdite della temperatura(caldo) interna durante l'inverno.*
- *Sicurezza e protezione contro gli intrusi. I sistemi di comando elettrico possono essere programmati per aprirsi e chiudersi ad un determinato orario, simulando la presenza dei proprietari in casa.*
- *Isolamento acustico superiore*
- *Possono essere azionate manualmente o in modo elettrico col telecomando.*
- *Si possono realizzare in diversi colori per essere in armonia con la facciata dell' edificio.*
- *Possono avere le zanzariere incluse.*

- Previne pierderile de căldură pe timpul iernii.
- Siguranță și protecție împotriva oaspeților nepoftiți. Sistemele electrice pot fi programate să se ridice și coboare la un anumit interval de timp, pentru a simula prezența în casă.
- Intimitate: protejează de privirile indiscrete, mai ales când ferestrele sunt orientate către stradă sau spre o locuință vecină
- Izolare fonică superioară.
- Se pot acționa manual sau prin intermediul unei telecomenzi.
- Se pot realiza într-o varietate coloristică largă pentru armonizarea cu fațada imobilului.
- Permit integrarea unei plase contra insectelor.

Nachweis
Wärmedurchgangskoeffizient und
Temperaturfaktor

Prüfbericht 428 38267/1



Auftraggeber **SKS Stakusit Bautechnik GmbH**
Eisenbahnstr. 2 B

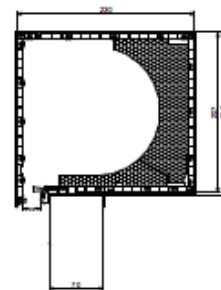
47198 Duisburg-Homberg

Produkt	Rollladenkasten
Bezeichnung	TOP MINI 210 eckig
Außenmaß (H x T)	210 mm x 230 mm
Auslass-Schlitz	22 mm breit, beidseitig mit Bürstendichtung geschlossen
Material des Rollladenkastens	PVC-Hohlprofile EPS-Hartschaum Typ EPS Bemessungswert der Wärmeleitfähigkeit
Einlagematerial	$\lambda = 0,035 \text{ W}/(\text{m} \cdot \text{K})$
Material des Roll- panzers	--
Besonderheiten	--

Grundlagen

EN ISO 10077-2 : 2003
Berechnung des Wärmedurchgangskoeffizienten - Teil 2:
Numerisches Verfahren für
Rahmen
DIN 4108 Beiblatt 2 : 2006-03
Wärmeschutz und Energieein-
sparung in Gebäuden - Wär-
mebrücken - Planungs- und
Ausführungsbeispiele

Darstellung



Verwendungshinweise

Dieser Prüfbericht dient zum
Nachweis des Wärmedurch-
gangskoeffizienten U_{sb} und des
Temperaturfaktors f_{Rsi} .

Gültigkeit

Die genannten Daten und Er-
gebnisse beziehen sich aus-
schließlich auf den geprüften
und beschriebenen Gegen-
stand.

Die Ermittlung des Wärme-
durchgangskoeffizienten und
des Temperaturfaktors ermög-
licht keine Aussage über wei-
tere leistungs- und qualitäts-
bestimmenden Eigenschaften
der vorliegenden Konstruktion.

Veröffentlichungshinweise

Es gilt das ift-Merkblatt „Bedin-
gungen und Hinweise zur Be-
nutzung von ift-Prüfdokumen-
tationen“.

Das Deckblatt kann als Kurz-
fassung verwendet werden.

Inhalt

Der Nachweis umfasst insge-
samt 7 Seiten

- 1 Gegenstand
- 2 Durchführung
- 3 Einzelergebnissen



Wärmedurchgangskoeffizient
 $U_{sb} = 0,82 \text{ W}/(\text{m}^2 \cdot \text{K})$



Temperaturfaktor
 $f_{Rsi} = 0,71$



ift Rosenheim
23. März 2009

Klaus Specht

Klaus Specht, Dipl.-Ing. (FH)
Prüfingenieur
ift Zentrum Glas, Baustoffe & Bauphysik

Horst Kellermann

Horst Kellermann, Dipl.-Phys.
Prüfingenieur
ift Zentrum Glas, Baustoffe & Bauphysik



ift Rosenheim GmbH
Geschäftsführer:
Dipl.-Ing. (FH) Ulrich Sieberath
Dr. Jochen Peichl

Theodor-Gießl-Str. 7 - 9
D-83026 Rosenheim
Tel.: +49 (0)8031/261-0
Fax: +49 (0)8031/261-260
www.ift-rosenheim.de

Str.: 83026 Rosenheim
AG Traunstein, HRB 14763
Sparkasse Rosenheim
Kto. 3822
BLZ 711 500 00

Notified Body Nr.: Q757
Anerkante PUZ-Stelle: BAY 18
Deutscher
Anerkennungs-
Halt
DAMP-PL-09/09-09
DAMP-ZG-20/09-09
TGA-2M-11/09-09
TGA-2M-11/09-09

Color program / Dekorübersicht / Programma Colori / Program culori
Box & PVC Guide Rails / Kasten & PVC Führungsschienen / Cassettoni & Guide PVC / Caseta & Sine Ghidare PVC

Finishes / Dekore <i>Pelicola / Folie</i>	Color shades / Farbbezeichnung / <i>Colore / Denumire culoare</i>	Renolit code / Renolit Code <i>Codice Renolit / Cod Renolit</i>
Wood grain / Holzdekore / <i>Effetto Legno</i> / Imitatie Lemn	Golden Oak Nussbaum V Sapeli	9.2178 001-116700 9.2178 007-116700 9.2065021-116700
Uni-Colours / Uni –Farben / <i>Uni-colore / Culori Uni</i>	Cremeweiss Moosgrün Anthrazitgrau Grau Lichtgrau	02.12.11.000011-116701 6005 05-116700 7016 05-116700 7155 05-116700 7251 05-116700

Colors for 37 mm aluminium slats / Farben für 37 mm aluminium Lamellen / Colori lamella alluminio 37 mm / Culori lamela 37 mm aluminiu

Finishes / Dekore <i>Pelicola / Folie</i>	Color shades / Farbbezeichnung / <i>Colore / Denumire culoare</i>	Color code / Farbe Code <i>Codice colore / Cod culoare</i>
Wood grain / Holzdekore / <i>Effetto Legno</i> / Imitatie Lemn	Golden Oak Nussbaum V Mahagoni	6105 0010 0011
Uni-Colours / Uni –Farben / <i>Uni-colore / Culori Uni</i>	Hellelfenbine Moosgrün Anthrazitgrau Grau Lichtgrau Silber Weiss Braun	1015 6005 7016 7038 7035 9006 9016 8077

Colors for 37 mm PVC slats / Farben für 37 mm PVC Lamellen / Colori lamella PVC 37mm / Culori lamela 37 mm PVC

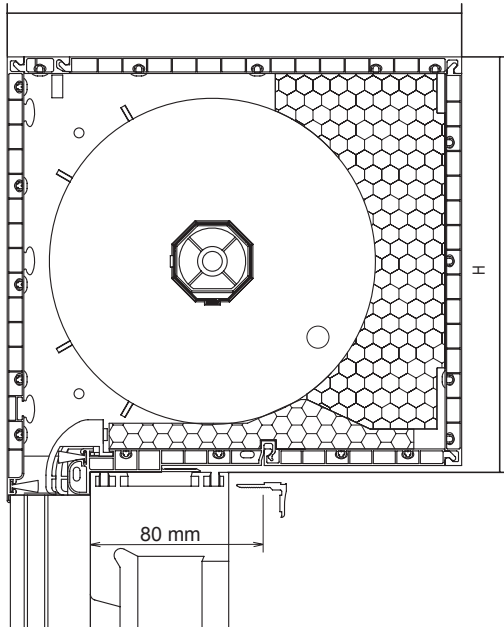
Finishes / Dekore <i>Pelicola / Folie</i>	Color shades / Farbbezeichnung / <i>Colore / Denumire culoare</i>	SKS code / SKS Code / <i>Codice SKS / Cod SKS</i>
Uni-Colours / Uni –Farben <i>Uni-colore / Culori Uni</i>	Weiss Grau	9016 7038

Colors for 52 mm PVC slats / Farben für 52 mm PVC Lamellen / Colori lamella PVC 52mm / Culori lamela 52 mm PVC

Finishes / Dekore <i>Pelicola / Folie</i>	Color shades / Farbbezeichnung / <i>Colore / Denumire culoare</i>	SKS code / SKS Code / <i>Codice SKS / Cod SKS</i>
Uni-Colours / Uni –Farben <i>Uni-colore / Culori Uni</i>	Weiss Grau	9016 7038

ROLLO TOP MINI En Ev

Inspection from inside or below / Revision von innen oder unten /
Revisione dal basso o dietro / Vizitare din interior sau de jos

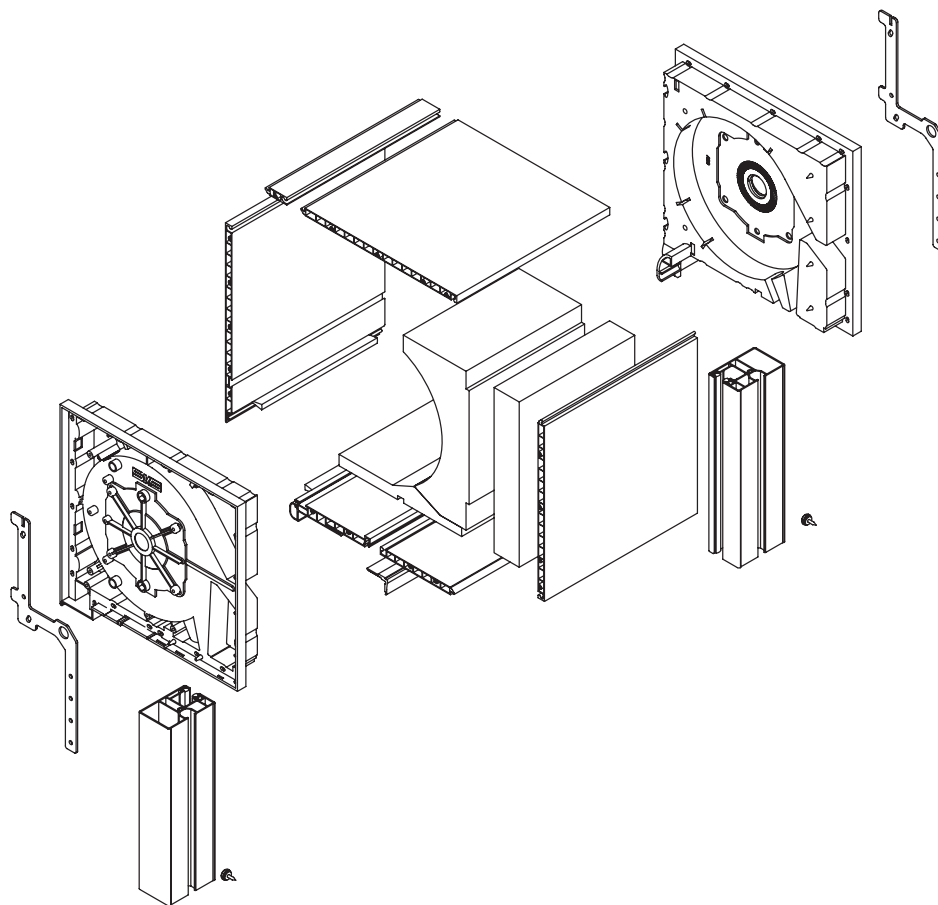
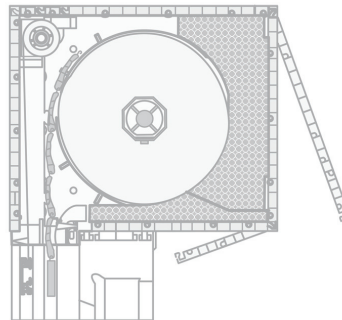


Box size (without insect screen):
Kastengrößen (ohne Insektenschutz):
Dimensioni cassettoni (senza zanzariera):
Dimensiuni casetă (fără plasă insecte):

H x T
170 x 230 mm
210 x 230 mm

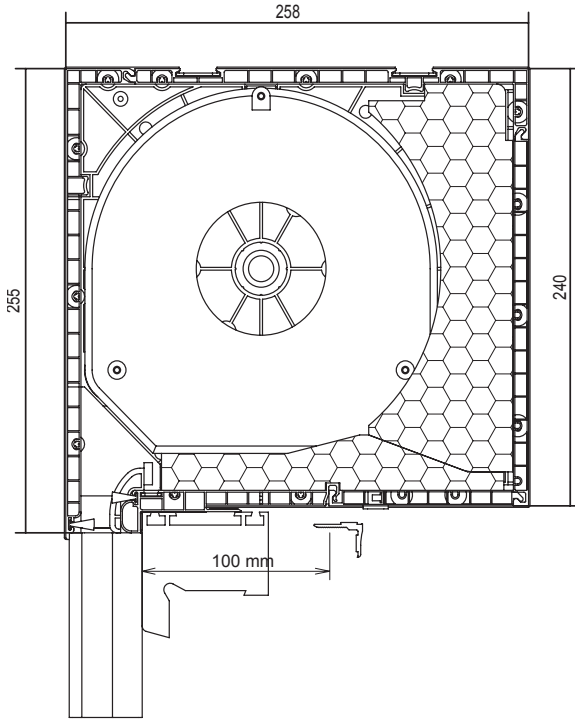
Box size (with insect screen):
Kastengrößen (mit Insektenschutz):
Dimensioni cassettoni (con zanzariera):
Dimensiuni casetă (cu plasă insecte):

H x T
170 x 253 mm
210 x 253 mm



ROLLO TOP DUO

Inspection from inside or below / Revision von innen oder unten /
Revisione dal basso o dietro / Vizitare din interior sau de jos

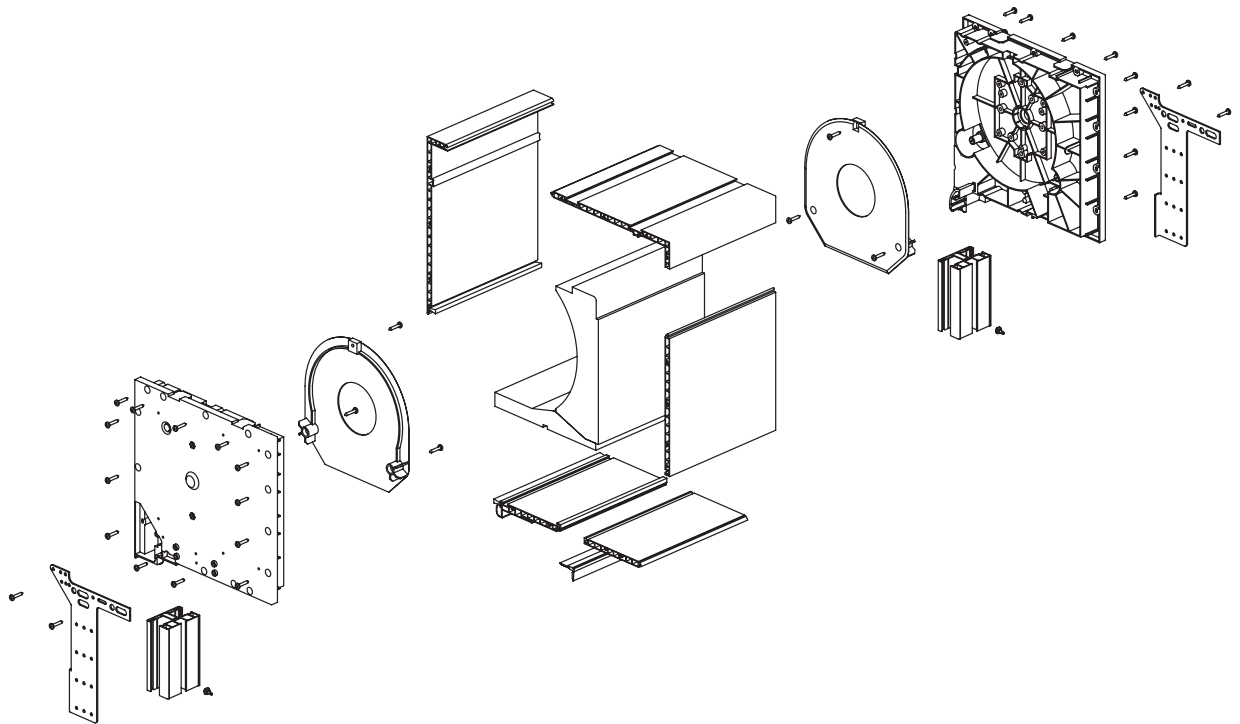
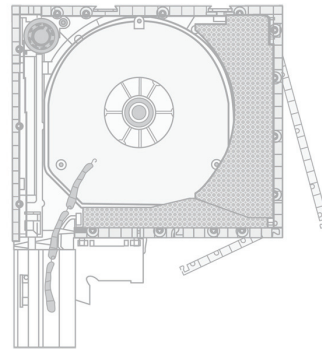


Box size (without insect screen):
Kastengrößen (ohne Insektenschutz):
Dimensioni cassettone (senza zanzariera):
Dimensiuni casetă (fără plasă insecte):

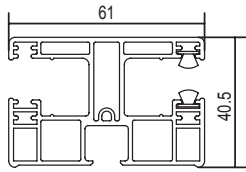
H x T
240 x 258 mm

Box size (with insect screen):
Kastengrößen (mit Insektenschutz):
Dimensioni cassettone (con zanzariera):
Dimensiuni casetă (cu plasă insecte):

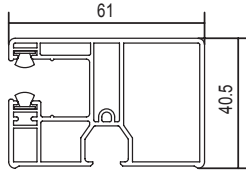
H x T
240 x 280 mm



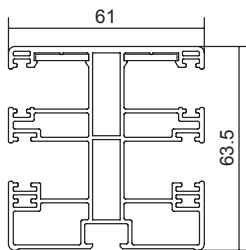
PERFORMER 74
RONDO
STYLE 76
PASIV 82
KUBUS
PREMIDOOR 76
PREMIDOOR 88
PREMILINE
BESCHLÄG
HARDWARE
GLAS
GLASS
ROLLO TOP
ROLLO FRONT
BORA
HERCULES 70

Roller shutters accessories / Rollladenzubehör / Accessori per Avvolgibili / Accesorii pentru rulouri


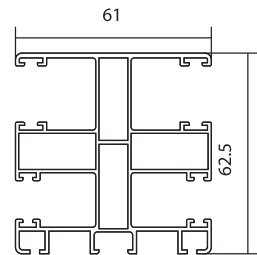
Description	Color	Article Nr.
PVC MINI guide rails double PVC Führungsschiene MINI Guida doppia PVC MINI Șină MINI dublă PVC	white / weiss / bianco / alb	X25052 01 605
	see color table / siehe Farbtabelle / vedi tabella colori / vezi tabel culori	



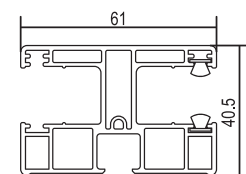
Description	Color	Article Nr.
PVC MINI guide rails simple PVC MINI Führungsschiene einfach Guida semplice PVC MINI Șină MINI simplă PVC	white / weiss / bianco / alb	X25060 01 600
	see color table / siehe Farbtabelle / vedi tabella colori / vezi tabel culori	



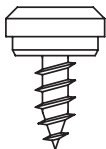
Description	Color	Article Nr.
PVC MINI guide rails double KOMBI PVC MINI KOMBI Führungsschiene doppelt Guida doppia KOMBI PVC MINI Șină MINI dublă PVC KOMBI	white / weiss / bianco / alb	X25081 01 600
	see color table / siehe Farbtabelle / vedi tabella colori / vezi tabel culori	



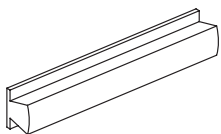
Description	Color	Article Nr.
ALU guide rails double MINI/MAXI, INTEGRA interior ALU Führungsschiene MINI/MAXI, doppelt INTEGRA innen ALU guida doppia MINI/MAXI, INTEGRA interiore Șină dublă ALU MINI/MAXI, INTEGRA interioară	white / weiss / bianco / alb	X25085 00 600
	RAL Colors / RAL Farbe / RAL Colori / Culori RAL	



Description	Color	Article Nr.
PVC MAXI guide rails double PVC Führungsschiene MAXI Guida doppia PVC MAXI Șină MAXI dublă PVC	white / weiss / bianco / alb	X91104 01 605
	see color table / siehe Farbtabelle / vedi tabella colori / vezi tabel culori	



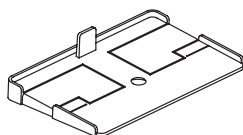
Description	Color	Article Nr.
Clamping screw / Klemmnippelschraube / Testa in metalo / Șurub clipsare șină		X582 00 001



Description	Color	Article Nr.
Brush Gasket 6.6x5.25 -3P / Bürstenprofil Spazzolino / Perie etanșare	black / schwarz / nero / negro	X990 02 350



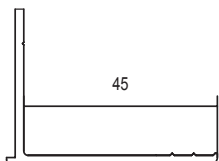
Description	Color	Article Nr.
Weatherstrip gasket ALU guides / Kederprofil für ALU Führungsschiene / Guarnizione per guida ALU Cheder pentru șină rulou ALU	black / schwarz / nero / negro	X71027 06 200



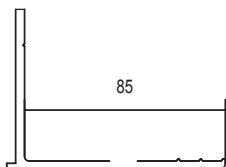
Description	Color	Article Nr.
Cover for guide rail / Endkappe / Tappo pe guida Capac șină rulou	white / weiss / bianco / alb	25059 01 000



Description	Color	Article Nr.
Plaster base profile 23 / Putzträgerprofil 23 Profilo portaintonaco 23 / Profil susținere Termoizolație 23	elox	26019 00 600



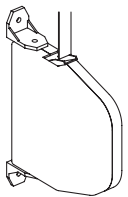
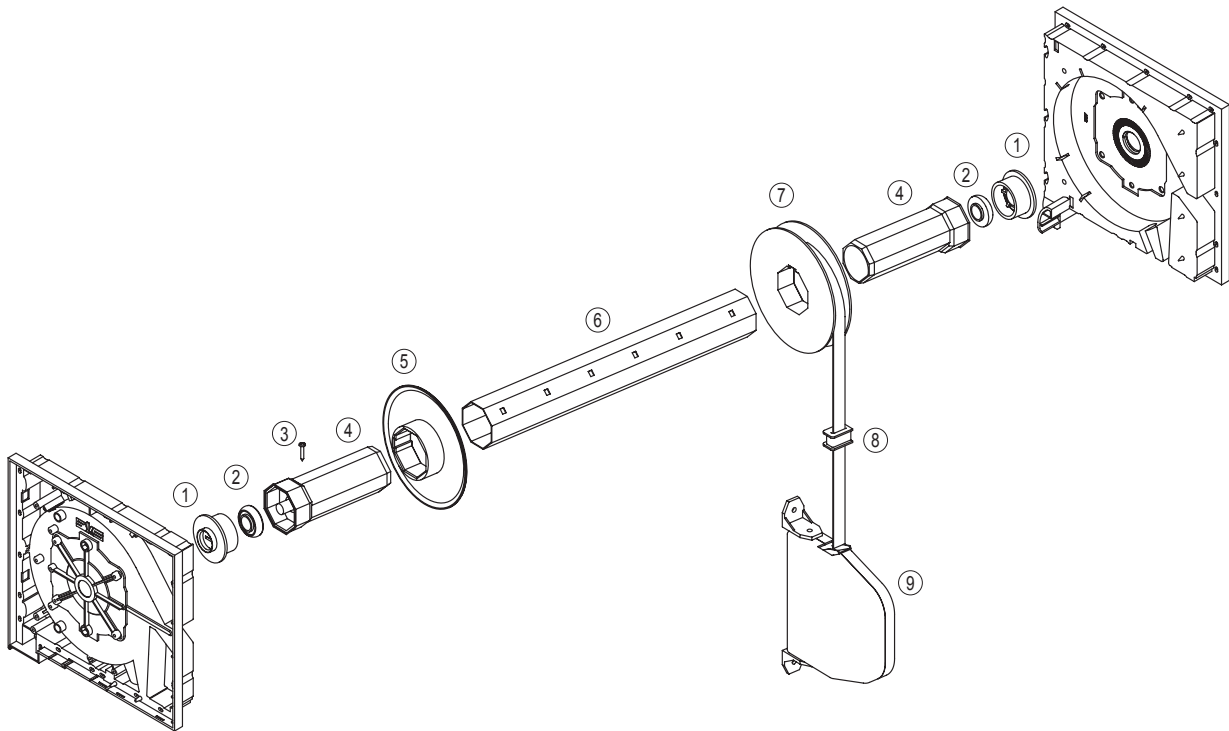
Description	Color	Article Nr.
Plaster base profile 45 / Putzträgerprofil 45 Profilo portaintonaco 45 / Profil susținere Termoizolație 45	elox	26020 00 600



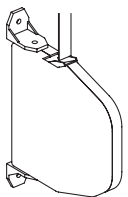
Description	Color	Article Nr.
Plaster base profile 85 / Putzträgerprofil 85 Profilo portaintonaco 85 / Profil susținere Termoizolație 85	elox	26035 00 600



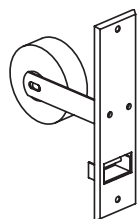
Description	Color	Article Nr.
Plaster base profile 105 / Putzträgerprofil 105 Profilo portaintonaco 105 / Profil susținere Termoizolație 105	elox	26036 00 600

Belt / Gurtantrieb / Azionamento con cinghia / Acționare cu chingă


Description	Color	Article Nr.
Surface-mounted strap coiler MINI / Aufschraubwickler MINI / Avvolgitore fune oscillabile, MINI / Acționare cu chingă aplicată, MINI	white - 5 m	249 01 000
	brown - 5 m	249 09 000
	white - 7 m	249 01 007
	brown - 7 m	249 09 007

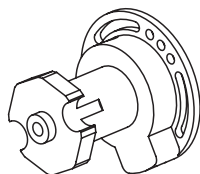
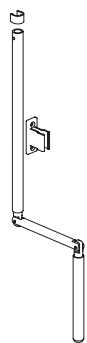
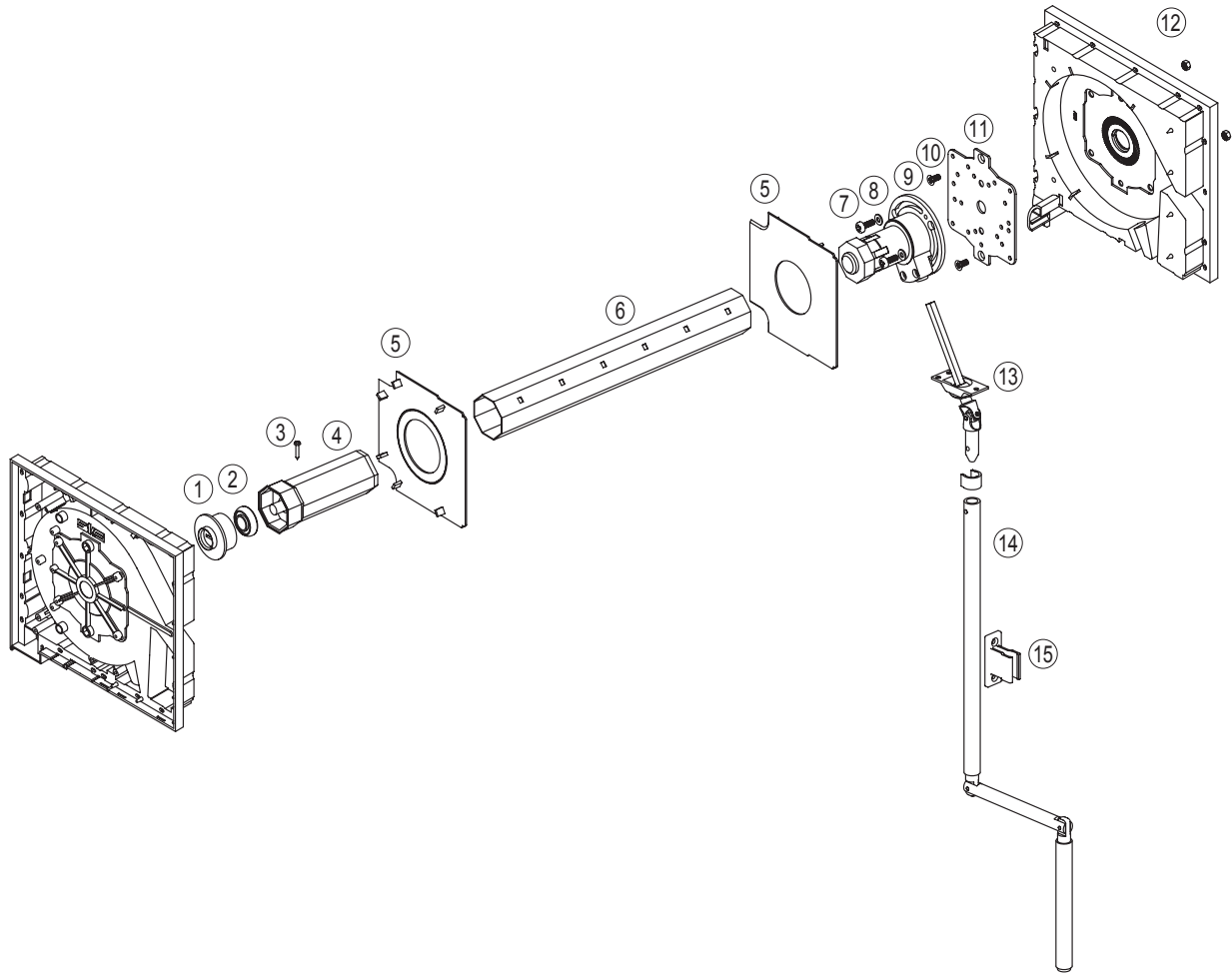


Description	Color	Article Nr.
Surface-mounted strap coiler MAXI / Aufschraubwickler MAXI / Avvolgitore fune oscillabile, MAXI / Acționare cu chingă casetă aplicată, MAXI	white - 6 m	721 01 001
	brown - 6 m	721 09 001



Description	Color	Article Nr.
Flush-mounted strap coiler MAXI / Einlasswickler MAXI / Avvolgitore di entrata / Acționare cu chingă casetă îngropată, MAXI	white - 5 m	25059 01 000

Manual Crank / Kurbelgetriebe / Azionamento a manovella / Acționare cu manivelă



Description	Color	Article Nr.
-------------	-------	-------------

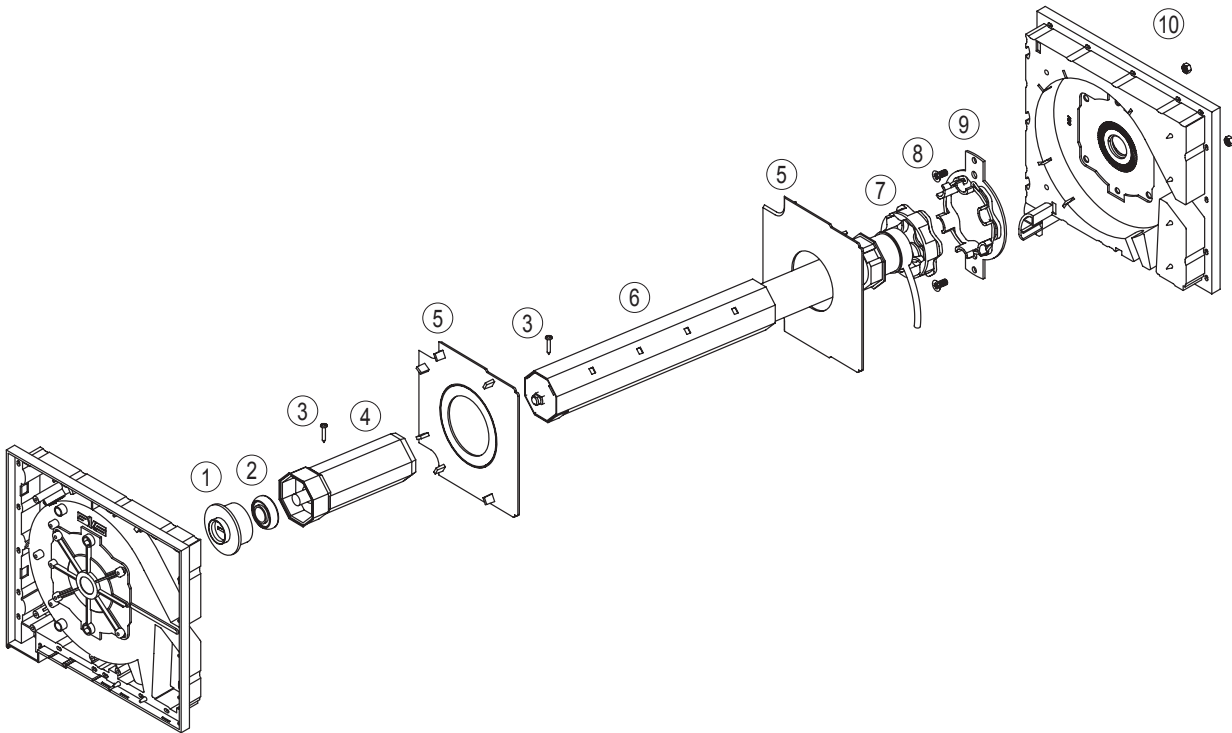
Manual Crank / Kurbelstange / Manovela
Manivelă

white - 1.2 m	X711 01 120
brown - 1.2 m	X711 09 120
white - 1.5 m	X711 01 150
white - 1.5 m	X711 09 150

Description	Color	Article Nr.
-------------	-------	-------------

Crank mechanism / Kurbelgetriebe /
Meccanismo a manovella / Reductor
Manivelă

X716 00 000	2:1-SW40-16 kg
X710 00 000	3:1-SW40-21 kg
X714 00 000	4:1-SW60-21 kg

Motor drive / Motorantriebe / Azionamento a motore / Acționare cu motor


Description	Article Nr.
Electronic limit switching with radio, point to point, jamming detection Antriebe mit Funkempfänger und Punkt zu Punkt Programmierung Motore con radiorecettore integrato, prog. da punto a punto Motor cu radioreceptor integrat, reglare punctuală, senzor de obst.	P 9/16 PR+ SW 40 R 20/17 C PR+ SW 60



Description	Article Nr.
Electronic limit switching point to point, jamming detection Antrieb mit elektronischer Endabschaltung und Punkt zu Punkt Prog. Motore con programmazione da punto a punto Motor cu terminal electronic, reglare punctuală, senzor de obst.	P 9/16 PR+ SW 40 R 20/17 C PR+ SW 60



Description	Color	Article Nr.
1-channel handheld transmitter / 1-Kanal Handsender / <i>Trasmettitore portatile a 1 canale /</i> Telecomandă 1 canal	white / weiss / bianco / alb black / schwarz / nero / negru	EC 541-II



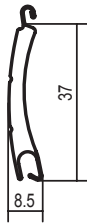
Description	Color	Article Nr.
5-channel handheld transmitter / 5-Kanal Handsender / <i>Trasmettitore portatile a 5 canale /</i> Telecomandă 5 canale	white / weiss / bianco / alb black / schwarz / nero / negru	EC 545-II



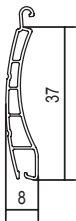
Description	Color	Article Nr.
Flush-mounted switch Ø 58 mm / Unterputz Schalter Ø 58 mm Wandeinbau Schalter / <i>Interruttore da incasso Ø 58 mm</i> Intrerupător îngropat Ø 58 mm	white / weiss / bianco / alb black / schwarz / nero / negru	EC 41



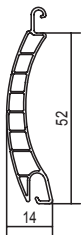
Description	Color	Article Nr.
Surface-mounted switch / Aufputz Schalter / <i>Interruttore a sbalzo /</i> Intrerupator aplicat	white / weiss / bianco / alb black / schwarz / nero / negru	EC 42

Roller Slat / Rollladenpanzer / Tapparelle / Lamele Rulou


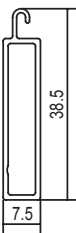
Description	Color	Article Nr.
Alu MINI Roller slat / Alu Rollladenprofil MINI / <i>Alu MINI Lamella / Lamelă Alu MINI</i>	golden oak	Profil A37 6105
	nussbaum	Profil A37 0010
	mahagoni	Profil A37 0011
	hellelfenbine	Profil A37 1015
	moosgrün	Profil A37 6005
	anthrazitgrau	Profil A37 7016
	grau	Profil A37 7038
	lichtgrau	Profil A37 7035
	silber	Profil A37 9006
	weiss	Profil A37 9016
	braun	Profil A37 8077



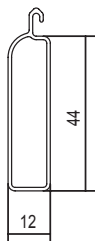
Description	Color	Article Nr.
PVC MINI Roller slat / PVC Rollladenprofil MINI / <i>PVC MINI Lamella / Lamelă PVC MINI</i>	white / weiss / bianco / alb	X837 01 601
	gray / grau / grigio / gri	X837 02 601



Description	Color	Article Nr.
PVC MAXI Roller slat / PVC Rollladenprofil MAXI / <i>PVC MAXI Lamella / Lamelă PVC MAXI</i>	white / weiss / bianco / alb	X851 01 600
	gray / grau / grigio / gri	X851 02 600



Description	Color	Article Nr.
Bottom rail MINI / Endschienenprofil MINI / <i>Asta Finale MINI / Șină capăt MINI</i>	white / weiss / bianco / alb	X280 01 600
	RAL Colors / RAL Farbe / RAL Colori / Culori RAL	X280 00 600

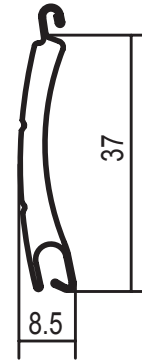


Description	Color	Article Nr.
Bottom rail MAXI / Endschienenprofil MAXI / <i>Asta Finale MAXI / Șină capăt MAXI</i>	white / weiss / bianco / alb	X526 01 600
	RAL Colors / RAL Farbe / RAL Colori / Culori RAL	X526 00 600

Roller Slat / Rollladenpanzer / Tapparelle / Lamele Rulou

Roller slat / Rolladenstab <i>Lamella Tapparella / Lamela rulou</i>	H x T	Weight / Gewicht / <i>Peso / Greutate</i>
Profil A37	37 x 8,5	3.0 kg/m ²

Max. Height (box included) Max. Höhe (Kasten inkl.) <i>Altezza massima (cassettone incl.)</i> Inaltime maxima (caseta inclusa)		
ROLLO TOP	SW 40	SW 60
MINI WD		
145 x 167	1,25	1,07
170 x 207	2,40	2,05
210 x 230	3,00	3,00
ROLLO TOP	SW 40	SW 60
MINI En Ev		
145 x 190	1,07	1,00
170 x 207	1,85	1,85
170 x 230	1,85	1,85
210 x 230	2,70	2,60
ROLLO TOP	SW 40	SW 60
DUO		
240x258	.	3,0



Maximum size TOP MINI with ALU front plate and TOP DUO with plaster base profile / Maximale Elementbreite TOP MINI mit Alu-Vorderblende und TOP DUO mit Putzträgerprofil
Dimensioni massime TOP MINI con lato esterno ALU e TOP DUO con profilo porta intonaco / Dimensiuni maxime rulou TOP MINI cu placă frontală ALU și TOP DUO cu profil termoizol.

Maximum element size TOP MINI with PVC front plate, white / Maximale Elementbreite TOP MINI mit PVC-Vorderblende, weiss /
Dimensioni massime avvolgibile TOP MINI con lato esterno PVC, bianco / Dimensiuni maxime rulou TOP MINI cu placă frontală PVC, alb

Max. element size TOP MINI with PVC front plate, colored / Max. Elementbreite TOP MINI mit PVC-Vorderblende, dekör
Dim. max. avvolgibile TOP MINI con lato esterno PVC, pellicolato / Dim. max. rulou TOP MINI cu placă frontală PVC, color

L [m]	0,7	0,8	0,9	1,0	1,1	1,2	1,3	1,4	1,5	1,6	1,7	1,8	1,9	2,0	2,1	2,2	2,3	2,4	2,5	2,6	2,7	2,8	4,0		
H [m]	6*				5*				4*				3*				2*				1*				
0,9	0,6	0,7	0,8	0,9	1,0	1,1	1,2	1,3	1,4	1,4	1,5	1,6	1,7	1,8	1,9	2,0	2,1	2,2	2,3	2,3	2,4	2,5			
1,0	0,7	0,8	0,9	1,0	1,1	1,2	1,3	1,4	1,5	1,6	1,7	1,8	1,9	2,0	2,1	2,2	2,3	2,4	2,5	2,6	2,7	2,8			
1,1	0,8	0,9	1,0	1,1	1,2	1,3	1,4	1,5	1,7	1,8	1,9	2,0	2,1	2,2	2,3	2,4	2,5	2,6	2,8	2,9	3,0	3,1			
1,2	0,8	1,0	1,1	1,2	1,3	1,4	1,6	1,7	1,8	1,9	2,0	2,2	2,3	2,4	2,5	2,6	2,8	2,9	3,0	3,1	3,2	3,4			
1,3	0,9	1,0	1,2	1,3	1,4	1,6	1,7	1,8	2,0	2,1	2,2	2,3	2,5	2,6	2,7	2,9	3,0	3,1	3,3	3,4	3,5	3,6			
1,4	1,0	1,1	1,3	1,4	1,5	1,7	1,8	2,0	2,1	2,2	2,4	2,5	2,7	2,8	2,9	3,1	3,2	3,4	3,5	3,6	3,8	3,9			
1,5	1,1	1,2	1,4	1,5	1,7	1,8	2,0	2,1	2,3	2,4	2,6	2,7	2,9	3,0	3,2	3,3	3,5	3,6	3,8	3,9	4,1	4,2			
1,6	1,1	1,3	1,4	1,6	1,8	1,9	2,1	2,2	2,4	2,6	2,7	2,9	3,0	3,2	3,4	3,5	3,7	3,8	4,0	4,2	4,3	4,5			
1,7	1,2	1,4	1,5	1,7	1,9	2,0	2,2	2,4	2,6	2,7	2,9	3,1	3,2	3,4	3,6	3,7	3,9	4,1	4,3	4,4	4,6	4,8			
1,8	1,3	1,4	1,6	1,8	2,0	2,2	2,3	2,5	2,7	2,9	3,1	3,2	3,4	3,6	3,8	4,0	4,1	4,3	4,5	4,7	4,9	5,0			
1,9	1,3	1,5	1,7	1,9	2,1	2,3	2,5	2,7	2,9	3,0	3,2	3,4	3,6	3,8	4,0	4,2	4,4	4,6	4,8	4,9	5,1	5,3			
2,0	1,4	1,6	1,8	2,0	2,2	2,4	2,6	2,8	3,0	3,2	3,4	3,6	3,8	4,0	4,2	4,4	4,6	4,8	5,0	5,2	5,4	5,6			
2,1	1,5	1,7	1,9	2,1	2,3	2,5	2,7	2,9	3,2	3,4	3,6	3,8	4,0	4,2	4,4	4,6	4,8	5,0	5,3	5,5	5,7	5,9			
2,2	1,5	1,8	2,0	2,2	2,4	2,6	2,9	3,1	3,3	3,5	3,7	4,0	4,2	4,4	4,6	4,8	5,1	5,3	5,5	5,7	5,9				
2,3	1,6	1,8	2,1	2,3	2,5	2,8	3,0	3,2	3,5	3,7	3,9	4,1	4,4	4,6	4,8	5,1	5,3	5,5	5,8	6,0					
2,4	1,7	1,9	2,2	2,4	2,6	2,9	3,1	3,4	3,6	3,8	4,1	4,3	4,6	4,8	5,0	5,3	5,5	5,8	6,0						
2,5	1,8	2,0	2,3	2,5	2,8	3,0	3,3	3,5	3,8	4,0	4,3	4,5	4,8	5,0	5,3	5,5	5,8	6,0							
2,6	1,8	2,1	2,3	2,6	2,9	3,1	3,4	3,6	3,9	4,2	4,4	4,7	4,9	5,2	5,5	5,7	6,0								
2,7	1,9	2,2	2,4	2,7	3,0	3,2	3,5	3,8	4,1	4,3	4,6	4,9	5,1	5,4	5,7	5,9									
2,8	2,0	2,2	2,5	2,8	3,1	3,4	3,6	3,9	4,2	4,5	4,8	5,0	5,3	5,6	5,9										

[m²]

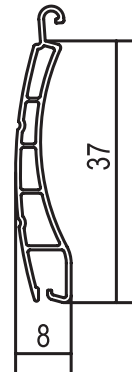
*Wind Load Class / Wind Beanspruchungsgruppe / *Classe Carico del Vento* / Grupa de solicitare la incarcarea din vant

Motor drive / Motorantriebe <i>Azionamento a motore / Actionare cu motor</i>	see driving torque table / siehe Motor Auswahltable / <i>vedi tabelle scelta motori / vezi tabelul de moment motor</i>
Manual Crank / Kurbelgetriebe / Azionamento <i>a manovella / Actionare cu manivela</i>	2:1=> 5 m ² , 3:1 => 6.5 m ²
Belt Mini / Gurtantrieb Mini / Azionamento con cinghia Mini / <i>Actionare cu chinga Mini</i>	=< 3,4 m ²

Roller Slat / Rollladenpanzer / Tapparelle / Lamele Rulou

Roller slat / Rolladenstab <i>Lamella Tapparella / Lamele rulou</i>	H x T	Weight / Gewicht / <i>Peso / Greutate</i>
Profil X837	37 x 8	3.0 kg/m ²

Max. Height (box included) Max. Höhe (Kasten inkl.) <i>Altezza massima (cassettoni incl.)</i> Inaltime maxima (caseta inclusa)		
ROLLO TOP MINI WD	SW 40	SW 60
145 x 167	1,35	1,15
170 x 207	2,40	2,07
210 x 230	3,00	3,00
ROLLO TOP MINI En Ev	SW 40	SW 60
145 x 190	1,29	1,15
170 x 207	2,17	1,87
170 x 230	2,17	1,87
210 x 230	3,00	2,70
ROLLO TOP DUO	SW 40	SW 60
240x258	.	3,00



Maximum size TOP MINI with ALU front plate and TOP DUO with plaster base profile / Maximale Elementbreite TOP MINI mit Alu-Vorderblende und TOP DUO mit Putzträgerprofil
Dimensioni massime TOP MINI con lato esterno ALU e TOP DUO con profilo porta intonaco / Dimensiuni maxime rulou TOP MINI cu placă frontală ALU si TOP DUO cu profil termoizol.

Maximum element size TOP MINI with PVC front plate, white / Maximale Elementbreite TOP MINI mit PVC-Vorderblende, weiss /
Dimensioni massime avvolgibile TOP MINI con lato esterno PVC, bianco / Dimensiuni maxime rulou TOP MINI cu placă frontală PVC, alb

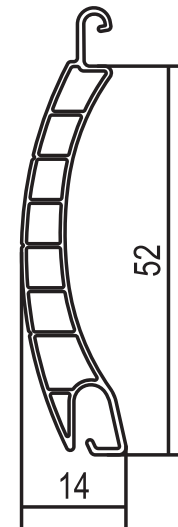
Max. element size TOP MINI with PVC front plate, colored / Max. Elementbreite TOP MINI mit PVC-Vorderblende, dekor
Dim. max. avvolgibile TOP MINI con lato esterno PVC, pellicolato / Dim. max. rulou TOP MINI cu placă frontală PVC, color

L [m]	0,7	0,8	0,9	1,0	1,1	1,2	1,3	1,4	1,5	1,6	2,1	2,8	4,0
H [m]	6*		5*			4*		3*		2*		1*	
0,9	0,6	0,7	0,8	0,9	1,0	1,1	1,2	1,3	1,4	1,4	[m] ²		
1,0	0,7	0,8	0,9	1,0	1,1	1,2	1,3	1,4	1,5	1,6			
1,1	0,8	0,9	1,0	1,1	1,2	1,3	1,4	1,5	1,7	1,8			
1,2	0,8	1,0	1,1	1,2	1,3	1,4	1,6	1,7	1,8	1,9			
1,3	0,9	1,0	1,2	1,3	1,4	1,6	1,7	1,8	2,0	2,1			
1,4	1,0	1,1	1,3	1,4	1,5	1,7	1,8	2,0	2,1	2,2			
1,5	1,1	1,2	1,4	1,5	1,7	1,8	2,0	2,1	2,3				
1,6	1,1	1,3	1,4	1,6	1,8	1,9	2,1	2,2	2,4				
1,7	1,2	1,4	1,5	1,7	1,9	2,0	2,2	2,4	2,6				
1,8	1,3	1,4	1,6	1,8	2,0	2,2	2,3	2,5	2,7				
1,9	1,3	1,5	1,7	1,9	2,1	2,3	2,5	2,7					
2,0	1,4	1,6	1,8	2,0	2,2	2,4	2,6	2,8					
2,1	1,5	1,7	1,9	2,1	2,3	2,5	2,7	2,9					
2,2	1,5	1,8	2,0	2,2	2,4	2,6	2,9	3,1					
2,3	1,6	1,8	2,1	2,3	2,5	2,8	3,0						
2,4	1,7	1,9	2,2	2,4	2,6	2,9	3,1						
2,5	1,8	2,0	2,3	2,5	2,8	3,0							
2,6	1,8	2,1	2,3	2,6	2,9	3,1							
2,7	1,9	2,2	2,4	2,7	3,0								
2,8	2,0	2,2	2,5	2,8	3,1								
2,9	2,0	2,3	2,6	2,9									
3,0	2,1	2,4	2,7	3,0									

***Wind Load Class / Wind Beanspruchungsgruppe / Classa Carico del Vento / Octagonal shaft SW 40 or SW 60** / Achtkantwelle SW 40 bzw. SW 60
Grupa de solicitare la incarcarea din vant / Albero SW 40 o SW 60 / Octobara SW 40 sau SW 60

Motor drive / Motorantriebe <i>Azionamento a motore / Actionare cu motor</i>	see driving torque table / siehe Motor Auswahltable / vedi tabelle scelta motori / vezi tabelul de moment motor
Manual Crank / Kurbelgetriebe / Azionamento a manovella / Actionare cu manivela	2:1=> 5 m ² ; 3:1 => 6.5 m ²
Belt Mini / Gurtantrieb Mini / Azionamento con cinghia Mini / Actionare cu chinga Mini	=< 3,4 m ²

Roller slat / Rolladenstab <i>Lamella Tapparella / Lamela rulou</i>	H x T	Weight / Gewicht / <i>Peso / Greutate</i>
Profil X851	52 x 14	3.5 kg/m ²



Max. Height (box included) Max. Höhe (Kasten inkl.) Altezza massima (cassettone incl.) Inaltime maxima (caseta inclusa)		
ROLLO TOP	SW 40	SW 60
MINI WD		
145 x 167	-	-
170 x 207	-	1,35
210 x 230	-	2,55
ROLLO TOP	SW 40	SW 60
MINI En Ev		
145 x 190	-	-
170 x 207	-	1,25
170 x 230	-	1,35
210 x 230	-	1,8
ROLLO TOP	SW 40	SW 60
DUO		
240x258	.	2,50

Maximum size TOP MINI with ALU front plate and TOP DUO with plaster base profile / Maximale Elementbreite TOP MINI mit Alu-Vorderblende und TOP DUO mit Putzträgerprofil
Dimensioni massime TOP MINI con lato esterno ALU e TOP DUO con profilo porta intonaco / Dimensiuni maxime rulou TOP MINI cu placa frontală ALU si TOP DUO cu profil termoizol.

Maximum element size TOP MINI with PVC front plate, white / Maximale Elementbreite TOP MINI mit PVC-Vorderblende, weiss /
Dimensioni massime avvolgibile TOP MINI con lato esterno PVC, bianco / Dimensiuni maxime rulou TOP MINI cu placa frontală PVC, alb

Max. element size TOP MINI with PVC front plate, colored / Max. Elementbreite TOP MINI mit PVC-Vorderblende, dekor
Dim. max. avvolgibile TOP MINI con lato esterno PVC, pellicolato / Dim. max. rulou TOP MINI cu placă frontală PVC, color

L [m]	0,7	0,8	0,9	1,0	1,1	1,2	1,3	1,4	1,5	1,6	1,7	1,8	1,9	2,0	2,1	2,2	2,3	2,8	4,0
H [m]	6*						5*			4*		3*			2*		1*		
0,9	0,6	0,7	0,8	0,9	1,0	1,1	1,2	1,3	1,4	1,4	1,5	1,6	1,7	1,8	1,9	2,0	2,1	[m] ²	
1,0	0,7	0,8	0,9	1,0	1,1	1,2	1,3	1,4	1,5	1,6	1,7	1,8	1,9	2,0	2,1	2,2	2,3		
1,1	0,8	0,9	1,0	1,1	1,2	1,3	1,4	1,5	1,7	1,8	1,9	2,0	2,1	2,2	2,3	2,4	2,5		
1,2	0,8	1,0	1,1	1,2	1,3	1,4	1,6	1,7	1,8	1,9	2,0	2,2	2,3	2,4	2,5	2,6	2,8		
1,3	0,9	1,0	1,2	1,3	1,4	1,6	1,7	1,8	2,0	2,1	2,2	2,3	2,5	2,6	2,7	2,9	3,0		
1,4	1,0	1,1	1,3	1,4	1,5	1,7	1,8	2,0	2,1	2,2	2,4	2,5	2,7	2,8	2,9	3,1	3,2		
1,5	1,1	1,2	1,4	1,5	1,7	1,8	2,0	2,1	2,3	2,4	2,6	2,7	2,9	3,0	3,2	3,3	3,5		
1,6	1,1	1,3	1,4	1,6	1,8	1,9	2,1	2,2	2,4	2,6	2,7	2,9	3,0	3,2	3,4	3,5			
1,7	1,2	1,4	1,5	1,7	1,9	2,0	2,2	2,4	2,6	2,7	2,9	3,1	3,2	3,4	3,6	3,7			
1,8	1,3	1,4	1,6	1,8	2,0	2,2	2,3	2,5	2,7	2,9	3,1	3,2	3,4	3,6	3,8				
1,9	1,3	1,5	1,7	1,9	2,1	2,3	2,5	2,7	2,9	3,0	3,2	3,4	3,6	3,8	4,0				
2,0	1,4	1,6	1,8	2,0	2,2	2,4	2,6	2,8	3,0	3,2	3,4	3,6	3,8	4,0					
2,1	1,5	1,7	1,9	2,1	2,3	2,5	2,7	2,9	3,2	3,4	3,6	3,8	4,0	4,2					
2,2	1,5	1,8	2,0	2,2	2,4	2,6	2,9	3,1	3,3	3,5	3,7	4,0	4,2						
2,3	1,6	1,8	2,1	2,3	2,5	2,8	3,0	3,2	3,5	3,7	3,9	4,1	4,4						
2,4	1,7	1,9	2,2	2,4	2,6	2,9	3,1	3,4	3,6	3,8	4,1	4,3							
2,5	1,8	2,0	2,3	2,5	2,8	3,0	3,3	3,5	3,8	4,0	4,3	4,5							

***Wind Load Class / Wind Beanspruchungsgruppe / Classe Carico del Vento /**
 Grupa de solicitare la încărcarea din vânt

Octagonal shaft SW 60 / Achtkantwelle SW 60
Albero SW 60 / Octobara SW 60

Motor drive / Motorantriebe <i>Azionamento a motore / Acționare cu motor</i>	see driving torque table / siehe Motor Auswahltablelle / <i>vedi tabelle scelta motori / vezi tabelul de moment motor</i>
Manual Crank / Kurbelgetriebe / Azionamento a manovella / Acționare cu manivelă	4:1=> 6 m ²
Belt Maxi / Gurtantrieb Maxi / Azionamento con cinghia Maxi / Acționare cu chingă Maxi	<= 3,2 m ²
Belt Mini / Gurtantrieb Mini / Azionamento con cinghia Mini / Acționare cu chingă Mini	<= 2,8 m ²

Motor selection tabel / Motor Auswahltable / Tabelle scelta motori / Tabel Selectare Motor
MAXI Slats / MAXI Rollladenstab / Lamella MAXI / Lamelă MAXI
Required Driving Torque for motor drive with octagonal shaft SW60 and slats X851 / Erforderliches Drehmoment für Motorantrieb mit Achtkantwelle SW60 und Rollladenstab X851 / Tabella Coppia per motori con albero 60 mm e lamella X851 / Tabelul de Moment pentru cu motor cu octobară SW 60 și lamelă X851

SW 60		L [mm]																														
		700	800	900	1000	1100	1200	1300	1400	1500	1600	1700	1800	1900	2000	2100	2200	2300	2400	2500	2600	2700	2800	2900	3000	3100	3200	3300	3400	3500	3600	3700
H [mm]	750	6	6	6	6	6	6	6	6	6	6	6	6	6	6	6	6	6	6	6	6	6	6	6	6	6	6	6	6	6	6	6
	1000	6	6	6	6	6	6	6	6	6	6	6	6	6	6	6	6	6	6	6	6	6	6	6	6	6	6	6	6	6	6	6
	1250	6	6	6	6	6	6	6	6	6	6	6	6	6	6	6	6	6	6	6	6	6	6	6	6	6	6	6	6	6	6	6
	1500	6	6	6	6	6	6	6	6	6	6	6	6	6	6	6	6	6	6	6	6	6	6	6	6	6	6	6	6	6	6	6
	1750	6	6	6	6	6	6	6	6	6	6	6	6	6	6	6	6	6	6	6	6	6	6	6	6	6	6	6	6	6	6	6
	2000	6	6	6	6	6	6	6	6	6	6	6	6	6	6	6	6	6	6	6	6	6	6	6	6	6	6	6	6	6	6	6
	2250	6	6	6	6	6	6	6	6	6	6	6	6	6	6	6	6	6	6	6	6	6	6	6	6	6	6	6	6	6	6	6
	2500	6	6	6	6	6	6	6	6	6	6	6	6	6	6	6	6	6	6	6	6	6	6	6	6	6	6	6	6	6	6	6
	2750	6	6	6	6	6	6	6	6	6	6	6	6	6	6	6	6	6	6	6	6	6	6	6	6	6	6	6	6	6	6	6
	3000	6	6	6	6	6	6	6	6	6	6	6	6	6	6	6	6	6	6	6	6	6	6	6	6	6	6	6	6	6	6	6

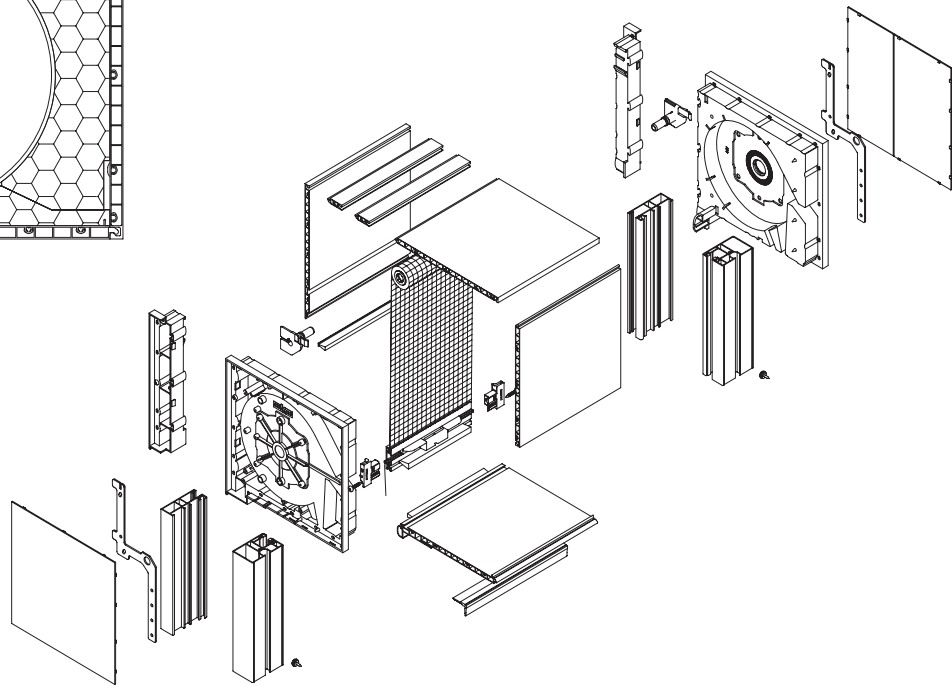
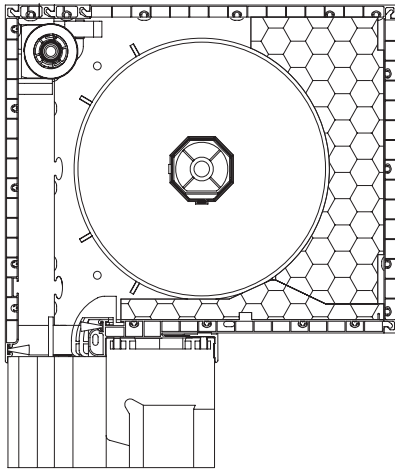
MINI Slats / MINI Rollladenstab / Lamella MINI / Lamelă MINI
Required Driving Torque for motor drive with octagonal shaft SW40 and slats A37 , X837 / Erforderliches Drehmoment für Motorantrieb mit Achtkantwelle SW40 und Rollladenstab A37, X837 / Tabella Coppia motori con albero 40 e lamella X851 / Tabelul de Moment pentru motor cu octobară SW 40 și lamele A 37, X837

SW 40		L [mm]																														
		700	800	900	1000	1100	1200	1300	1400	1500	1600	1700	1800	1900	2000	2100	2200	2300	2400	2500	2600	2700	2800	2900	3000	3100	3200	3300	3400	3500	3600	3700
H [mm]	750	4	4	4	4	4	4	4	4	4	4	4	4	4	4	4	4	4	4	4	4	4	4	4	4	4	4	4	4	4	4	
	1000	4	4	4	4	4	4	4	4	4	4	4	4	4	4	4	4	4	4	4	4	4	4	4	4	4	4	4	4	4	4	4
	1250	4	4	4	4	4	4	4	4	4	4	4	4	4	4	4	4	4	4	4	4	4	4	4	4	4	4	4	4	4	4	4
	1500	4	4	4	4	4	4	4	4	4	4	4	4	4	4	4	4	4	4	4	4	4	4	4	4	4	4	4	4	4	4	4
	1750	4	4	4	4	4	4	4	4	4	4	4	4	4	4	4	4	4	4	4	4	4	4	4	4	4	4	4	4	4	4	4
	2000	4	4	4	4	4	4	4	4	4	4	4	4	4	4	4	4	4	4	4	4	4	4	4	4	4	4	4	4	4	4	4
	2250	4	4	4	4	4	4	4	4	4	4	4	4	4	4	4	4	4	4	4	4	4	4	4	4	4	4	4	4	4	4	4
	2500	4	4	4	4	4	4	4	4	4	4	4	4	4	4	4	4	4	4	4	4	4	4	4	4	4	4	4	4	4	4	4
	2750	4	4	4	4	4	4	4	4	4	4	4	4	4	4	4	4	4	4	4	4	4	4	4	4	4	4	4	4	4	4	4
	3000	4	4	4	4	4	4	4	4	4	4	4	4	4	4	4	4	4	4	4	4	4	4	4	4	4	4	4	4	4	4	4

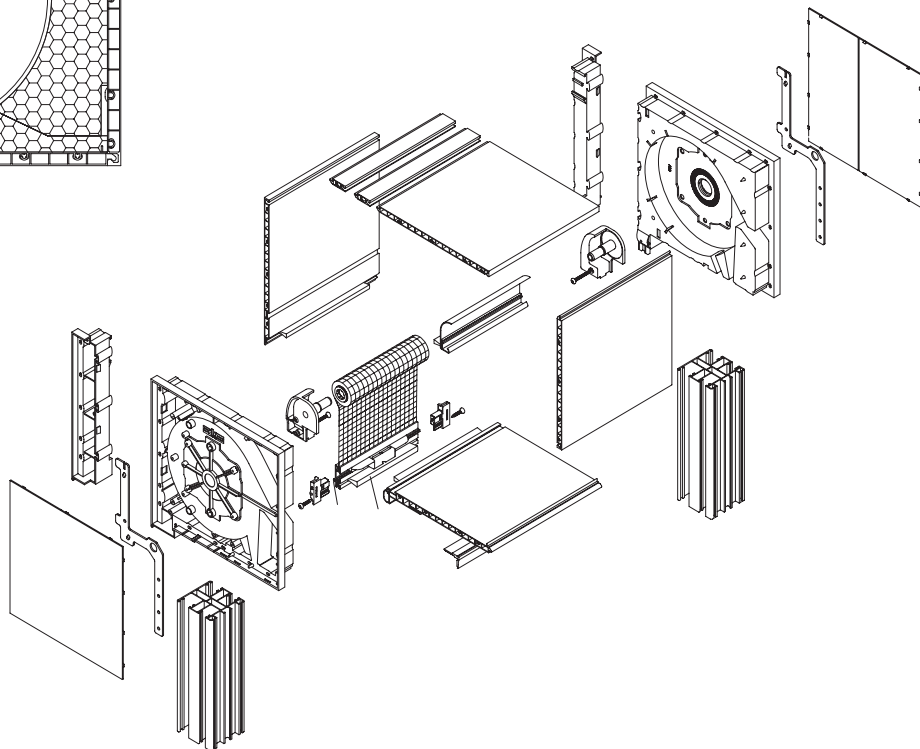
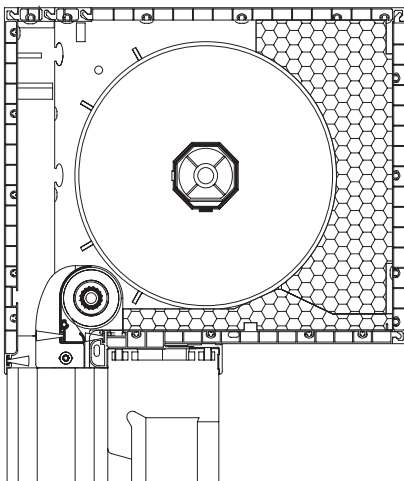
MINI Slats / MINI Rollladenstab / Lamella MINI / Lamelă MINI
Required Driving Torque for motor drive with octagonal shaft SW60 and slats A37 , X837 / Erforderliches Drehmoment für Motorantrieb mit Achtkantwelle SW60 und Rollladenstab A37, X837 / Tabella Coppia motori con albero 40 e lamella X851 / Tabelul de Moment pentru motor cu octobară SW 60 și lamele A 37, X837

SW 60		L [mm]																														
		700	800	900	1000	1100	1200	1300	1400	1500	1600	1700	1800	1900	2000	2100	2200	2300	2400	2500	2600	2700	2800	2900	3000	3100	3200	3300	3400	3500	3600	3700
H [mm]	750	6	6	6	6	6	6	6	6	6	6	6	6	6	6	6	6	6	6	6	6	6	6	6	6	6	6	6	6	6	6	
	1000	6	6	6	6	6	6	6	6	6	6	6	6	6	6	6	6	6	6	6	6	6	6	6	6	6	6	6	6	6	6	6
	1250	6	6	6	6	6	6	6	6	6	6	6	6	6	6	6	6	6	6	6	6	6	6	6	6	6	6	6	6	6	6	6
	1500	6	6	6	6	6	6	6	6	6	6	6	6	6	6	6	6	6	6	6	6	6	6	6	6	6	6	6	6	6	6	6
	1750	6	6	6	6	6	6	6	6	6	6	6	6	6	6	6	6	6	6	6	6	6	6	6	6	6	6	6	6	6	6	6
	2000	6	6	6	6	6	6	6	6	6	6	6	6	6	6	6	6	6	6	6	6	6	6	6	6	6	6	6	6	6	6	6
	2250	6	6	6	6	6	6	6	6	6	6	6	6	6	6	6	6	6	6	6	6	6	6	6	6	6	6	6	6	6	6	6
	2500	6	6	6	6	6	6	6	6	6	6	6	6	6	6	6	6	6	6	6	6	6	6	6	6	6	6	6	6	6	6	6
	2750	6	6	6	6	6	6	6	6	6	6	6	6	6	6	6	6	6	6	6	6	6	6	6	6	6	6	6	6	6	6	6
	3000	6	6	6	6	6	6	6	6	6	6	6	6	6	6	6	6	6	6	6	6	6	6	6	6	6	6	6	6	6	6	6

Insect screen INTEGRA exterior / Insektenschutz INTEGRA
Aussen / Zanzariera INTEGRA esterno /
Plasă insecte INTEGRA exterioră



Insect screen INTEGRA interior / Insektenschutz INTEGRA
Innen / Zanzariera INTEGRA interno /
Plasă insecte INTEGRA interioară



Insect screen INTEGRA exterior with “Stop & Go”/ Insektenschutz INTEGRA Aussen mit “Stop & Go”/ Zanzariera INTEGRA esterno con “Stop & Go”/ Plasă insecte INTEGRA exterioră cu “Stop & Go”

Width / Breite / Larghezza / Lățime

	0,8	0,9	1,0	1,1	1,2	1,3	1,4	1,5	1,6	1,7	1,8	1,9	2,0
0,6	19	19	19	19	19	19	19	19	19	19	19	19	19
0,7	19	19	19	19	19	19	19	19	19	19	19	19	19
0,8	19	19	19	19	19	19	19	19	19	19	19	19	19
0,9	19	19	19	19	19	19	19	19	19	19	19	19	19
1,0	19	19	19	19	19	19	19	19	19	19	19	19	19
1,1	19	19	19	19	19	19	19	19	19	19	19	19	19
1,2	19	19	19	19	19	19	19	19	19	19	19	19	19
1,3	19	19	19	19	19	19	19	19	19	19	19	19	19
1,4	19	19	19	19	19	19	19	19	19	19	19	19	19
1,5	19	19	19	19	19	19	19	19	19	19	19	19	19
1,6	19	19	19	19	19	19	19	19	19	19	19	19	19
1,7	19	19	19	20	20	20	20	22	22	22	22	22	22
1,8	19	19	19	20	20	20	20	22	22	22	22	22	22
1,9	19	19	19	20	20	20	20	22	22	22	22	22	22
2,0	19	19	19	20	20	20	20	22	22	22	22	22	22
2,1	19	19	19	20	20	20	20	22	22	22	22	22	22
2,2	19	19	19	20	20	20	20	22	22	22	22	22	22
2,3	19	19	19	20	20	20	20	22	22	22	22	22	22
2,4	19	19	19	20	20	20	20	22	22	22	22	22	22
2,5	19	19	19	20	20	20	20	22	22	22	22	22	22

Height / Höhe / Altezza / Înălțime

Insect screen INTEGRA interior with “Stop & Go”/ Insektenschutz INTEGRA Innen mit “Stop & Go”/ Zanzariera INTEGRA interno con “Stop & Go”/ Plasă insecte INTEGRA interioară cu “Stop & Go”

Width / Breite / Larghezza / Lățime

	0,8	0,9	1,0	1,1	1,2	1,3	1,4	1,5	1,6	1,7	1,8	1,9	2,0
0,6	18	19	20	21	22	23	24	25	26	27	28	29	30
0,7	18	19	20	21	22	23	24	25	26	27	28	29	30
0,8	18	19	20	21	22	23	24	25	26	26	27	28	29
0,9	18	19	20	21	21	22	23	24	25	26	27	28	29
1,0	18	18	19	20	21	22	23	24	25	25	26	27	28
1,1	17	18	19	20	21	22	23	24	25	25	26	27	28
1,2	17	18	19	20	20	21	22	23	24	24	25	26	27
1,3	17	18	19	20	20	21	22	23	24	24	25	26	27
1,4	17	17	18	19	20	21	22	22	23	23	24	25	26
1,5	17	17	18	19	19	20	21	22	23	23	24	25	26
1,6	16	17	18	19	19	20	21	21	22	22	23	24	25
1,7	16	17	17	18	19	20	21	21	22	22	23	24	25
1,8	16	16	17	18	18	19	20	20	21	21	22	23	24
1,9	16	16	17	18	18	19	20	20	21	21	22	23	24
2,0	16	16	16	17	18	18	19	19	20	20	21	22	23
2,1	15	16	16	17	17	18	19	19	20	20	21	22	23
2,2	15	15	16	17	17	17	18	18	19	19	20	21	22
2,3	15	15	15	16	17	17	18	18	19	19	20	21	22
2,4	15	15	15	16	16	16	17	17	18	18	19	20	21
2,5	15	15	15	16	16	16	17	17	18	18	19	20	21

Height / Höhe / Altezza / Înălțime