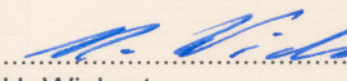
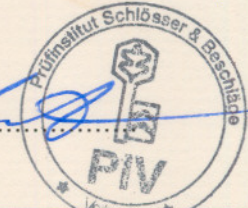




PIV
 Prüfinstitut
 Schlösser und Beschläge Velbert
 Wallstraße 41
 D-42551 Velbert
 Telefon +49 (0) 20 51 / 95 06-5
 Telefax +49 (0) 20 51 / 95 06-69
 eMail: piv.velbert@t-online.de
 www.piv-velbert.de



Kurzbericht Einbruchhemmung Nr. 23-9/05E

1.	Auftraggeber und Hersteller	profine GmbH – International Profile Group 66954 Pirmasens
2.	Bezeichnung des Prüfgegenstandes	Profine Premidoor System HS
3.	Prüfauftrag	Prüfung nach DIN V ENV 1627:1999-04 WK2
4.	Prüfeinrichtung	Einbruchhemmender Prüfstand
5.	Prüfergebnis	Der Prüfgegenstand (Nr. 2) entspricht den Anforderungen des Prüfauftrages (Nr. 3). Einzelheiten der Prüfung, siehe Anlage
6.	Datum der Prüfung	6. Dezember 2005
7.	Ort der Prüfung	PIV Prüfinstitut Schlösser und Beschläge Velbert
8.	Datum des Kurzberichtes	10. April 2006
9.	Umfang des Kurzberichtes	1 Seite Deckblatt plus 2 Seiten Anlagen sowie 2 Seiten Montageanleitung v. 11.4.06
10.	Zusatzbedingungen zu diesem Kurzbericht	1. Es gelten unsere Geschäftsbedingungen 2. Die Prüfergebnisse beziehen sich nur auf den geprüften Prüfgegenstand (Nr. 2) 3. Dieser Kurzbericht darf nicht verändert und / oder- auszugsweise veröffentlicht werden. Mißachtung bedeutet Urkundenfälschung. 4. Die Gültigkeit des Kurzberichtes gilt solange, wie sich die Prüfungsgrundlage und/oder das geprüfte Produkt nicht ändern.
11.	Unterschrift	 H. Wichert 

Instituttleitung:
 Hans-Jürgen Kirchoff, Dipl.-Ing.

Es gelten unsere Geschäftsbedingungen



Akkreditierte Prüfstelle nach DIN EN ISO / IEC 17025
 Akkreditierte Zertifizierungsstelle nach DIN EN 45011 (PIV CERT)
 Überwachungs- und Zertifizierungsstelle nach Landesbauordnung (LBO)
 Prüf-, Überwachungs- und Zertifizierungsstelle nach Bauproduktengesetz (BauPG)
 RAL-Prüfstelle für Schlösser und Beschläge nach RAL-RG 607/ff
 BAU-BG-Prüfstelle für DIN 4422 (Fahrwerkrollen)
 DIN CERTCO anerkannte Prüfstelle



der Antragsteller	profine GmbH – International Profile Group 31691 Helpsen
hat bei der Prüfstelle	PIV Prüfinstitut Schlösser und Beschläge Velbert Wallstr. 41 D-42551 Velbert
mit dem Fensterelement	Profine Premidoor System HS
in der Ausführung	einflügelige Hebe-Schiebe-Türe mit fest verglastem Seitenteil. Die Glashalteleisten sind geklippt und zusätzlich verklebt und zusätzlich verschraubt (Variante 2)
aus dem Werkstoff System	Kunststoff Premidoor System HS
Verglasung	A3, alternativ P4A

die Anforderungen der

DIN V ENV 1627 in der Klasse WK2

am 6. Dezember 2005 bestanden.

Er ist berechtigt, dieses Fensterelement wie folgt zu kennzeichnen:

Fenster DIN V ENV 1627 WK2

Die Kennzeichnung soll dauerhaft durch ein Schild im Falzbereich erfolgen.
Das Kennzeichnungsschild muß - bei geöffnetem Fenster - leicht lesbar sein und muß folgende Angaben enthalten:

- a) Fenster DIN V ENV 1627 WK2
- b) Produktbezeichnung
- c) Hersteller
- d) PZ-Nr., Datum
- e) Prüfstelle Velbert
- f) gegebenenfalls Hinweis auf Zertifizierungsstellen nach DIN 45011
- g) gegebenenfalls Hinweis auf Überwachung
- h) Herstellungsjahr



Als Bestandteil dieses Kurzberichtes gelten die folgenden Informationen über das von uns geprüfte Fensterelement:

Die Prüfergebnisse gelten grundsätzlich nur für die Maße des geprüften Probekörpers mit dem Flügelmaß

in der Breite : 1475 mm
in der Höhe : 1865 mm

Weitere Flügelgrößen sind ohne gutachtliche Stellungnahme des Prüfinstitutes zulässig

in der Breite : von 1180 mm bis 1623 mm
in der Höhe : von 1492 mm bis 2052 mm

Eine Übertragung der Prüfergebnisse auf andere Größen ist nur mit einer gutachtlichen Stellungnahme des Prüfinstitutes möglich.

Dabei dürfen nicht überschritten werden:

- die maximale Tragfähigkeit der verwendeten Beschläge
- die Abstände der Verriegelungspunkte.

Die Angriffsseite ist die : Schließseite

Die verwendeten Beschläge wie:

- der Hebeschiebebeschlag der Firma : Hautau GmbH
mit der Bezeichnung : ATRIUM HS 300
- der abschließbare Fenstergriff : HS Griff 2 (abschließbar mit Halbzylinder)
der Firma : HOPPE AG
alternativ nach RAL-RG 607/9

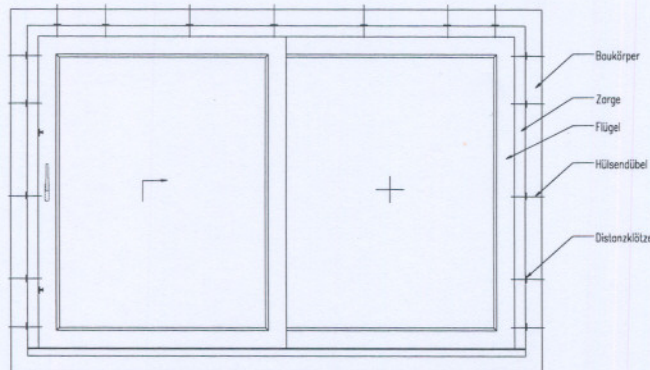
dürfen durch andere Beschläge nicht ohne Neuprüfung oder gutachtliche Stellungnahme des Prüfinstitutes ausgetauscht werden.

Dieser Kurzbericht darf solange verwendet werden, wie - diese Vornorm DIN V ENV 1627 und - die geprüfte Bauart dieses Fensterelementes nicht verändert wurden.

42551 Velbert, den 10. April 2006

System Hebe-Schiebetür PremiDoor

Richtlinien für WK2-Elemente



1.0 Allgemeine Angaben

Alle Elemente sind, wenn nicht anders verlangt, lotrecht, waagrecht und fluchtgerecht einzusetzen. Die genaue Lage der Elemente im Baukörper ist mit dem Auftraggeber/Planer schriftlich zu vereinbaren. Eine tragfähiger Elementauflage und sichere Lastabtragung bauseits ist zwingend erforderlich. Bauwerksöffnungen sind nach folgender Tabelle Maßtoleranzen im Hochbau DIN 18202 (siehe Tabelle 1.1) zu prüfen:

Tabelle 1.1

Oberfläche der Bauteile	Zulässige Abweichung im Nennmaßbereich		
	bis 2,5m	über 2,5m bis 5m	über 5m
Nicht fertig (noch nicht verputztes Mauerwerk)	± 10mm	± 15mm	± 20mm
Fertig (geputztes Mauerwerk, Sichtbeton, o. ä.)	± 5mm	± 10mm	± 15mm

2.0 Anforderungen an das Mauerwerk zur Montage von einbruchhemmenden Bauteilen

Einbruchhemmende Bauteile sind für den Einbau in Massivwänden vorgesehen. Besondere Gegebenheiten der Mauerwerksöffnung, wie z.. B. zweischaliges Mauerwerk, sind ebenso anzugeben, wie die Lage des Elementes in der Laibung (siehe 1.0) oder die Art des Mauerwerks (siehe Tabelle 2.1)

Tabelle 2.1

Widerstandsklasse des einbruchhemmenden Bauteils	Umgebende Wände				
	aus Mauerwerk nach DIN 1053-1			aus Stahlbeton nach DIN 1045	
	Nennstärke in mm mind.	Druckfestigkeitsklasse der Steine	Mörtelgruppe mind.	Nennstärke in mm mind.	Festigkeitsklasse mind.
WK1	≥ 115	≥ 12	II	≥ 100	B 15
WK2	≥ 115	≥ 12	II	≥ 100	B 15
WK3	≥ 115	≥ 12	II	≥ 120	B 15
WK4	≥ 240	≥ 12	II	≥ 140	B 15
WK5	-/-	-/-	-/-	≥ 140	B 15
WK6	-/-	-/-	-/-	≥ 140	B 15

profine GmbH
Zweibrücker Straße 200
D-66954 Pirmasens
Tel. 06331/56-2404
Fax 06331/56-2127

3.0 Bauanschluss

Nach dem Einsetzen der Dübel bzw. Schrauben muss der Raum zwischen Blendrahmen/Zarge und dem Baukörper im Bereich der Verriegelungen und Befestigungspunkte druckfest mit verrottungsfreiem Material, z. B. Kömacel bzw. Vollkunststoff, ausgefüllt werden. Durch geeignete, konstruktive Maßnahmen, ist dafür zu sorgen, dass die druckfeste Hinterfüterung nicht verrutschen kann.

4.0 Fugen zwischen Rahmen und Mauerwerk

Die Fugen zwischen Rahmen und Mauerwerk sind entsprechend Tabelle (siehe Tabelle 4.1) aus zu legen.

Tabelle 4.1

Oberflächen der Fensterprofile	Fugenausbildung (Mindestfugenbreite in mm)						
	Bei stumpfem Anschlag für Elementlänge				Bei Innenanschlag für Elementlänge bis		
	1,5m	2,5m	3,5m	≥ 4,5m	2,5m	3,5m	≥ 4,5m
weiss	10	15	20	25	10	10	15
nicht weiss	15	20	25	30	10	15	20

5.0 Befestigungsmittel und Befestigung

Für die Befestigung der Blendrahmen/Zarge sind bspw. Metallhülsendübel (Ø 10mm) oder Spezialschrauben für dübellose Befestigung zu verwenden. Befestigungen mit Schlaudern sind nicht zulässig. Die Befestigungsmittel sind mindestens 60mm in das tragfähige Mauerwerk ein zubringen. Die Befestigungen müssen in unmittelbarer Nähe der einbruchhemmend wirksamen Verriegelungspunkte angeordnet sein und so zu wählen, dass es keine Überschneidung mit den Rahmen-/Zargenseitigen Verriegelungspunkten gibt. Die Befestigungselemente sind so zu wählen, dass die Elementausdehnung an den Mauerwerksanschlüssen nicht behindert wird. Die Befestigungsabstände dürfen aus den Ecken heraus nicht mehr als 150mm betragen. Die weiteren Abstände max. ca. 400mm.

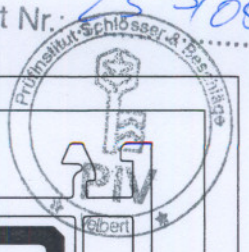
Das Kammermaß (Fugenmaß) zwischen Flügel und Blendrahmen/Zarge von 15mm ist einzuhalten.

6.0 Anforderung an die Verglasung von einbruchhemmenden Bauteilen

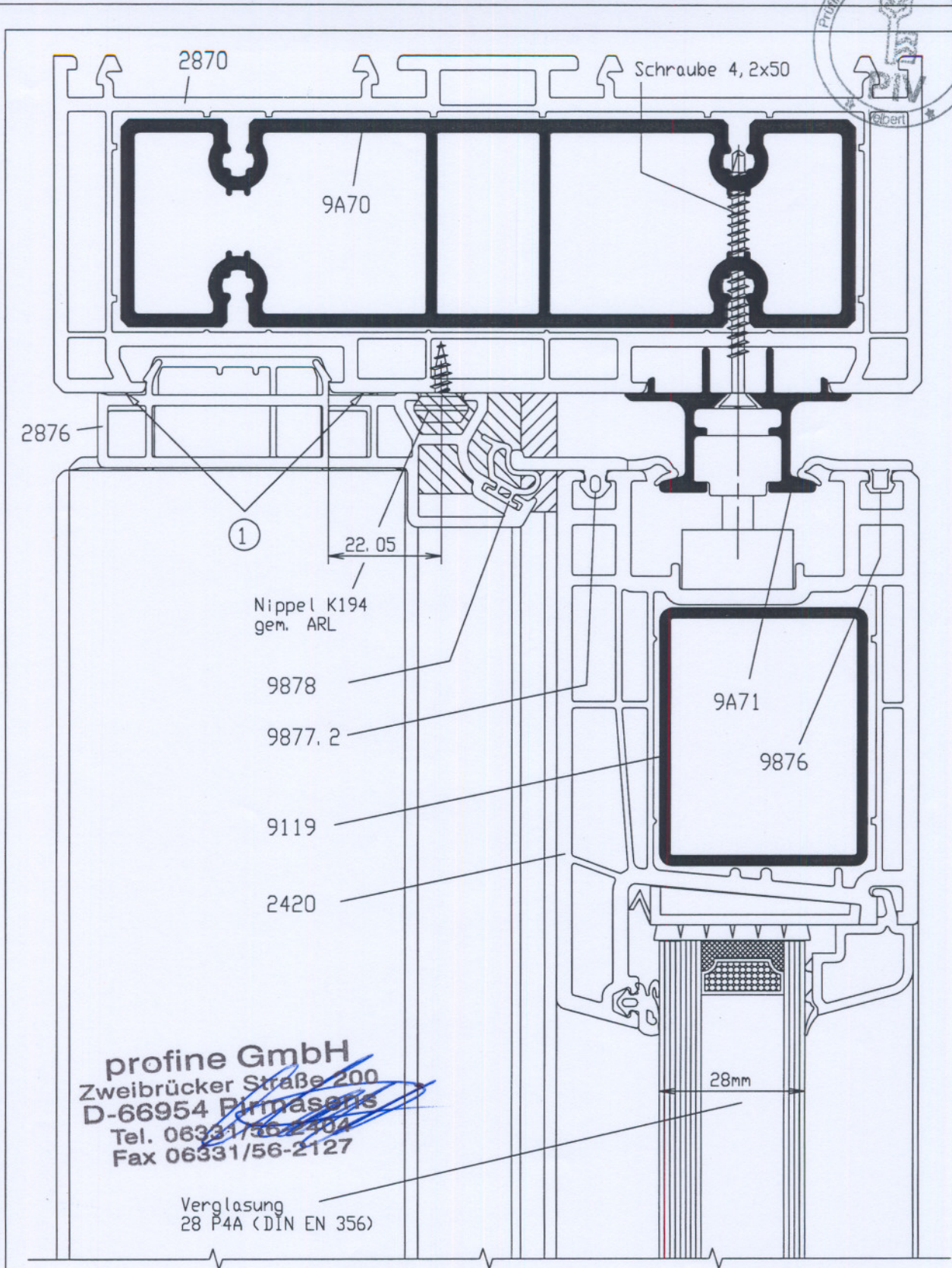
In das Fenster / Tür der Widerstandsklasse WK2 ist eine Verglasung nach DIN EN 356, Klasse P4A (siehe Tabelle 6.1) mit einer Glasdicke von 28mm einzusetzen. Das max. Gewicht von ca. 300kg (ges. max. Flügelgewicht von 350kg) darf nicht überschritten werden. Die Sicherung der Verglasung / Glasleisten wie geprüft (siehe Detailzeichnungen mit Materialangaben).

Tabelle 4.1

DIN V ENV 1627	Klassifizierung nach DIN EN 356	Typischer Glasaufbau in mm	Widerstandsklasse nach DIN 52290
WK2 (für WK1 empfohlen)	EN 356 P4A	24 – 28	A3
WK3	EN 356 P6 B	28 – 32	Zwischen A3 und B1
WK4	EN 356 P6 B	32 – 37	B1
WK5	EN 356 P7 B	38 – 45	B2
WK6	EN 356 P8 B	47 - 50	B3



For this graphical illustration, all rights are reserved in all countries, especially the copyright laws. Therefore, reproduction or disclosure to third parties is prohibited without prior written permission. Use can only be made for the purpose agreed upon at the moment of supply / handing over. Any unauthorized use will be prosecuted, notwithstanding further claims for damages.



profine GmbH
 Zweibrücker Straße 200
 D-66954 Pirmasens
 Tel. 06331/56-2404
 Fax 06331/56-2127

Verglasung
 28 P4A (DIN EN 356)

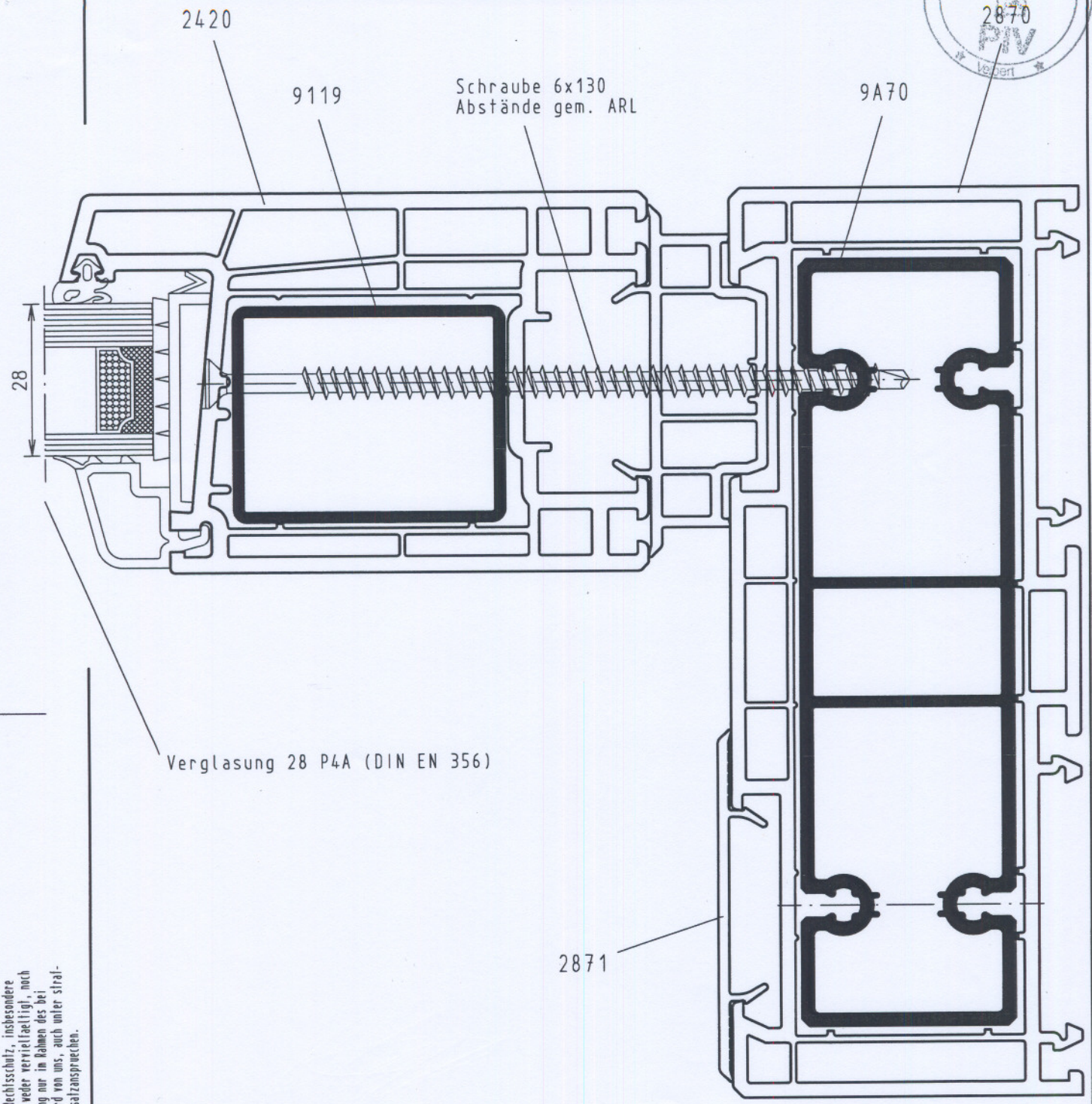
- ① verkleben der Profile mit PVC-Kleber C 004 von System
- Verschraubung der Verstärkung gem. Arbeitsrichtlinien
- Entwässerung / Belüftung gem. Arbeitsrichtlinien

profine profine GmbH
 D-66929 Pirmasens

Benennung
 PremiDoor
 Ausführung Widerstandsklasse 2 (WK2)
 Schnitt C-C 1:1

03.05.05
 Lö
 Produkt-Nr.:
 Schnitt_C_C

Für diese zeichnerische Darstellung beanspruchen wir umfassenden gesetzlichen Rechtsschutz, insbesondere die Rechte aus dem Urheberrechtsgesetz. Sie darf daher ohne unsere Einwilligung weder vervielfältigt, noch Dritten Personen oder Firmen zugänglich gemacht werden und zulässige Verwendung nur in Rahmen des bei Übergabe/Zusendung vereinbarten Zwecks erfolgen. Eine unerlaubte Vervielfältigung wird von uns, auch unter strafrechtlichen Gesichtspunkten, verfolgt, unabhängig von weitergehenden Schadensersatzansprüchen.




Verglasung 28 P4A (DIN EN 356)

2871

profine GmbH
 Zweibrücker Straße 200
 D-66954 Pirmasens
 Tel. 06331/56-2404
 Fax 06331/56-2127

Verschraubung der Verstärkung gem. Arbeitsrichtlinien

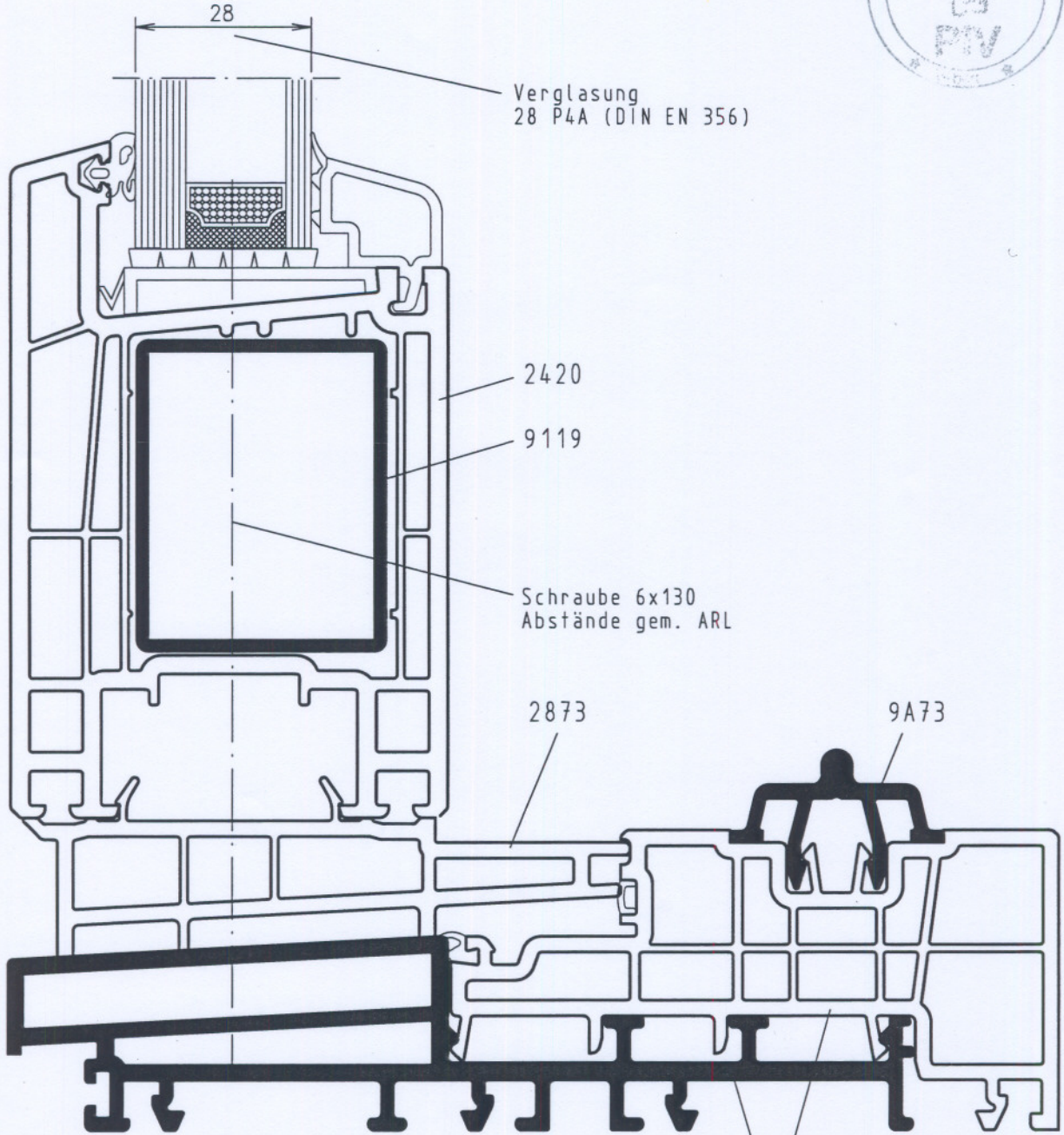
Für diese zeichnerische Darstellung beanspruchen wir umfassenden gesetzlichen Rechtsschutz, insbesondere die Rechte aus dem Urheberrechtsgesetz. Sie darf daher ohne unsere Einwilligung weder vervielfältigt, noch driften Personen oder Firmen zugänglich gemacht werden und zulaessige Verwendung nur im Rahmen des bei Übergabe/Zusendung vereinbarten Zwecks erfolgen. Eine unerlaubte Verwendung wird von uns, auch unter strafrechtlichen Gesichtspunkten, verfolgt, unabhängig von weitergehenden Schadenersatzansprüchen.

 profine GmbH D-66929 Pirmasens	Benennung:	03.05.05
	PremiDoor	I. Bär
	Ausführung Widerstandsklasse 2 (WK2) Schnitt B-B 1:1	Produkt-Nr.: Schnitt_B_B

Anlage zum Kurzbericht Nr. 23-9/002



For this graphical illustration, all rights are reserved in all countries, especially the copyright laws. Therefore, reproduction or disclosure to third Parties is prohibited without prior written permission. Use can only be made for the purpose agreed upon at the moment of supply / handing over. Any unauthorized use will be prosecuted, notwithstanding further claims for damages.



9A79.1
(9B22, 9B24)

Verschraubung der Verstärkung gem. Arbeitsrichtlinien
Entwässerung / Belüftung gem. Arbeitsrichtlinien

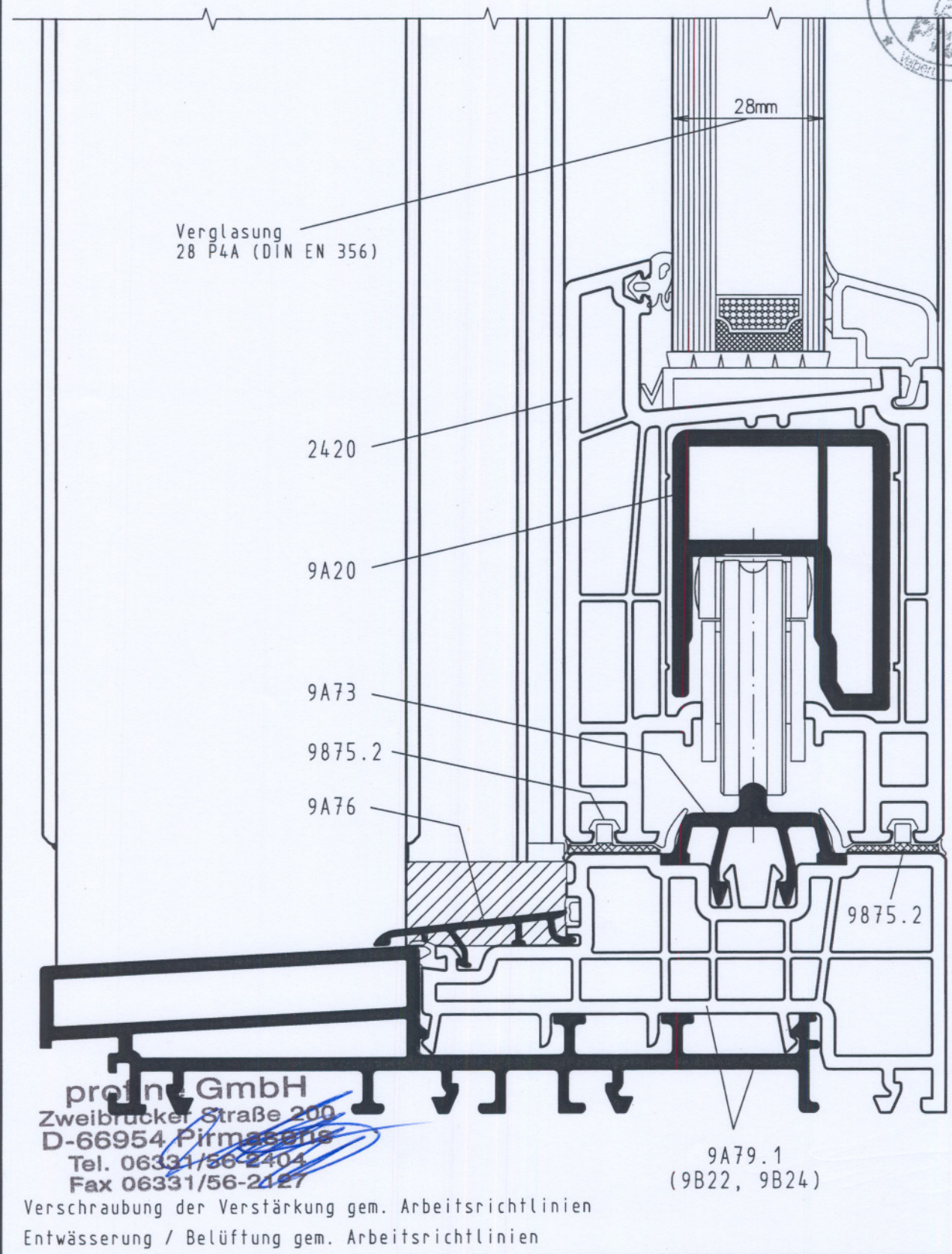
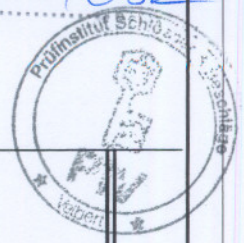
profine GmbH
Zweibrücker Straße 200
D-66954 Pirmasens
Tel. 06331/56-2404
Fax 06331/56-2127

 profine GmbH D-66929 Pirmasens	Benennung:	04.05.05
	PremiDoor	I. Bär
	Ausführung Widerstandsklasse 2 (WK2) Schnitt F-F 1:1	Produkt-Nr.: Schnitt_FF

Für diese zeichnerische Darstellung beanspruchen wir umfassenden gesetzlichen Rechtsschutz, insbesondere die Rechte aus dem Urheberrechtsgesetz. Sie darf daher ohne unsere Einwilligung weder vervielfältigt, noch Dritten Personen oder Firmen zugänglich gemacht werden und zulässige Verwendung nur im Rahmen des bei Übergabe/Zusendung vereinbarten Zwecks erfolgen. Eine unerlaubte Verwendung wird von uns, auch unter strafrechtlichen Gesichtspunkten, verfolgt, unabhängig von weitergehenden Schadensersatzansprüchen.

For this graphical illustration, all rights are reserved in all countries, especially the copyright laws. Therefore, reproduction or disclosure to third Parties is prohibited without prior written permission. Use can only be made for the purpose agreed upon at the moment of supply / handing over. Any unauthorized use will be prosecuted, notwithstanding further claims for damages.

Anlage zum Kurzbericht Nr.: 23-S/05E



Für diese zeichnerische Darstellung beanspruchen wir umfassenden gesetzlichen Rechtsschutz, insbesondere die Rechte aus dem Urheberrechtsgesetz. Sie darf daher ohne unsere Einwilligung weder vervielfältigt, noch Dritten Personen oder Firmen zugänglich gemacht werden und zulässige Verwendung nur in Rahmen des bei Übergabe/Zusendung vereinbarten Zwecks erfolgen. Eine unerlaubte Verwendung wird von uns, auch unter strafrechtlichen Gesichtspunkten, verfolgt, unabhängig von weitergehenden Schadensersatzansprüchen.

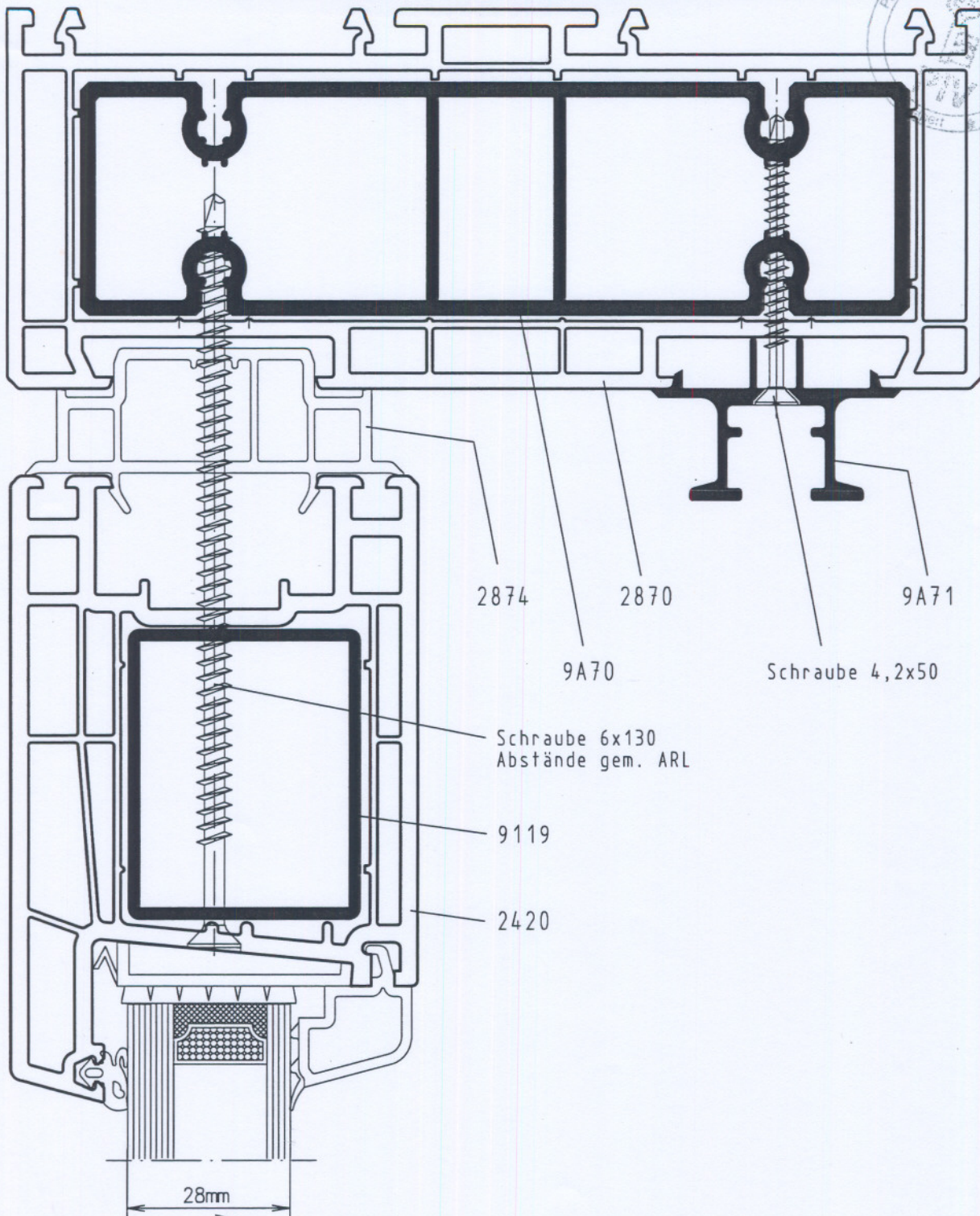
profine GmbH
 Zweibrücker Straße 200
 D-66954 Pirmasens
 Tel. 06331/56-2404
 Fax 06331/56-2127

Verschraubung der Verstärkung gem. Arbeitsrichtlinien
 Entwässerung / Belüftung gem. Arbeitsrichtlinien

 profine GmbH D-66929 Pirmasens	Benennung:	04.05.05
	PremiDoor	I. Bär
	Ausführung Widerstandsklasse 2 (WK2) Schnitt D-D 1:1	Produkt-Nr.: Schnitt_D_D

For this graphical illustration, all rights are reserved in all countries, especially the copyright laws. Therefore, reproduction or disclosure to third Parties is prohibited without prior written permission. Use can only be made for the purpose agreed upon at the moment of supply / handing over. Any unauthorized use will be prosecuted, notwithstanding further claims for damages.


Anlage zum
Kurzbericht Nr.: 23 8/02



Verglasung
28 P4A (DIN EN 356)

Verschraubung der Verstärkung gem. Arbeitsrichtlinien
Entwässerung / Belüftung gem. Arbeitsrichtlinien

profine GmbH
Zweibrücker Straße 200
D-66954 Pirmasens
Tel. 06331/56-2404
Fax 06331/56-2127

 **profine GmbH**
D-66929 Pirmasens

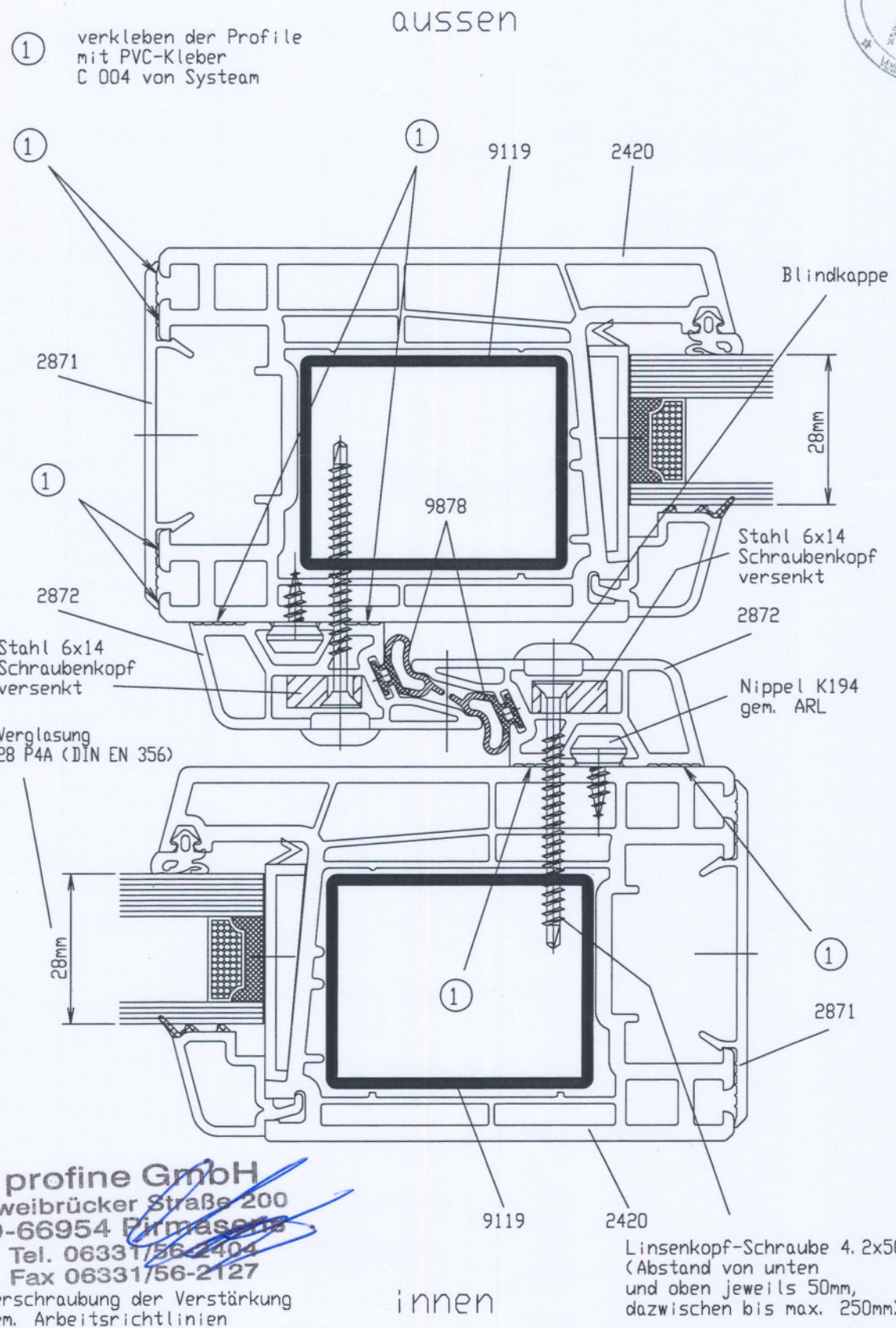
Benennung:
PremiDoor
Ausführung Widerstandsklasse 2 (WK2)
Schnitt E-E 1:1

04.05.05
I. Bär
Produkt-Nr.:
Schnitt_EE

Für diese zeichnerische Darstellung beanspruchen wir umfassenden gesetzlichen Rechtsschutz, insbesondere die Rechte aus dem Urheberrechtsgesetz. Sie darf daher ohne unsere Einwilligung weder vervielfältigt, noch Dritten Personen oder Firmen zugänglich gemacht werden und zulässige Verwendung nur im Rahmen des bei Übergabe/Zusendung vereinbarten Zwecks erfolgen. Eine unerlaubte Verwendung wird von uns, auch unter strafrechtlichen Gesichtspunkten, verfolgt, unabhängig von weitergehenden Schadensersatzansprüchen.



For this graphical illustration, all rights are reserved in all countries, especially the copyright laws. Therefore, reproduction or disclosure to third parties is prohibited without prior written permission. Use can only be made for the purpose agreed upon at the moment of supply / handing over. Any unauthorized use will be prosecuted, notwithstanding further claims for damages.




① verkleben der Profile mit PVC-Kleber C 004 von System

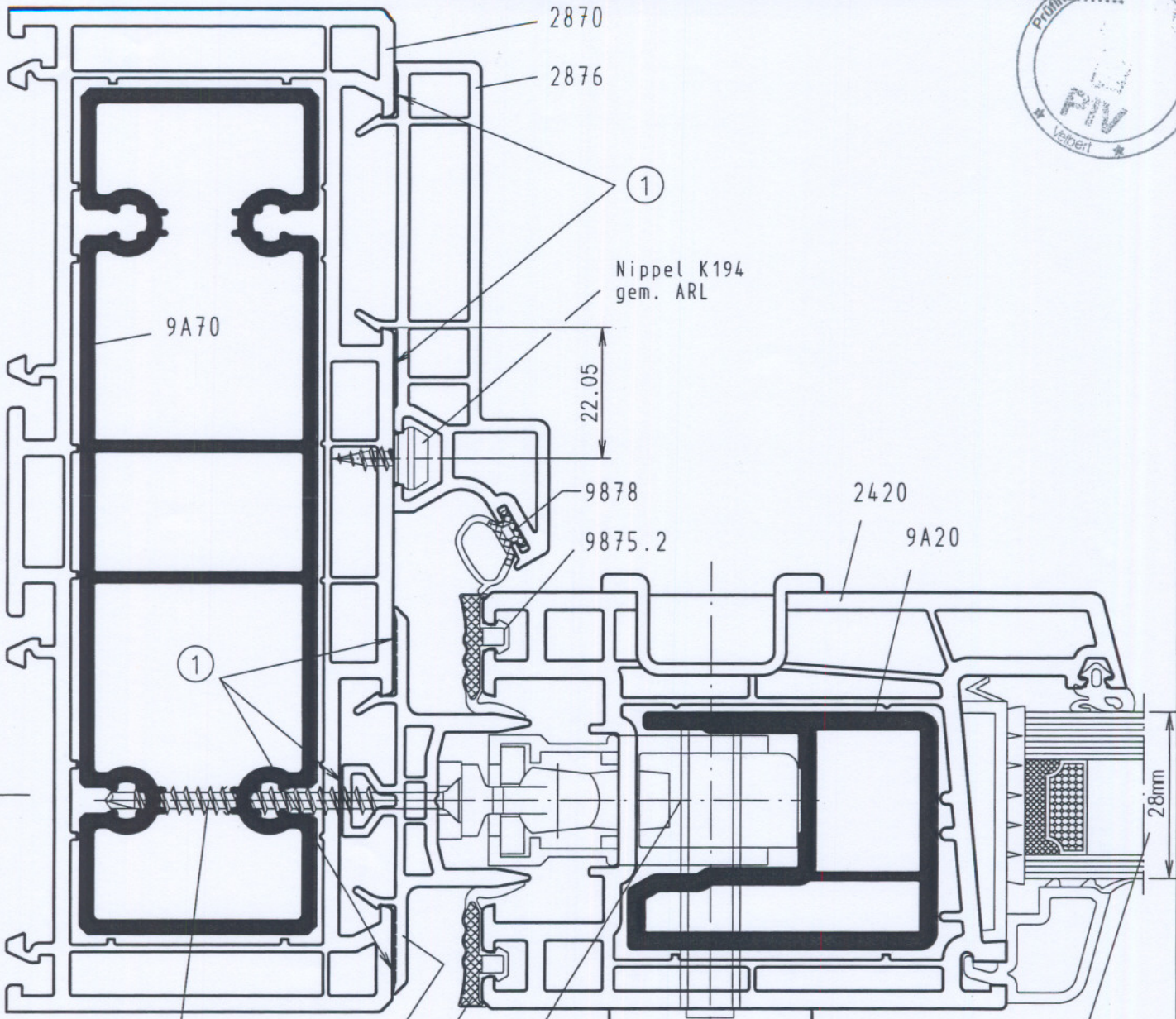
profine GmbH
 Zweibrücker Straße 200
 D-66954 Pirmasens
 Tel. 06331/56-2404
 Fax 06331/56-2127

Verschraubung der Verstärkung gem. Arbeitsrichtlinien

Linsenkopf-Schraube 4.2x50
 (Abstand von unten und oben jeweils 50mm, dazwischen bis max. 250mm)

Für diese zeichnerische Darstellung beanspruchen wir umfassenden gesetzlichen Rechtsschutz, insbesondere die Rechte aus dem Urheberrechtsgesetz. Sie darf daher ohne unsere Einwilligung weder vervielfältigt, noch an Dritte Personen oder Firmen zugänglich gemacht werden und zulässige Verwendung nur in Rahmen des bei Liefergabe/Zusendung vereinbarten Zwecks erfolgen. Eine unerlaubte Verwendung wird von uns, auch unter strafrechtlichen Gesichtspunkten, verfolgt, unabhängig von weitergehenden Schadensersatzansprüchen.

 profine GmbH D-66929 Pirmasens	Benennung	22.03.05
	PremiDoor	Lö
	Ausführung Widerstandsklass 2 (WK2) Schnitt G-G 1:1	Produkt-Nr.: Schnitt_G_G



Schraube 4.8x60

Verglasung
28 P4A (DIN EN 356)

2877

9875.2


Verschraubung
des Getriebes
gem. Vorgabe der
Beschlagslieferanten

Verschraubung der Verstärkung gem. Arbeitsrichtlinien

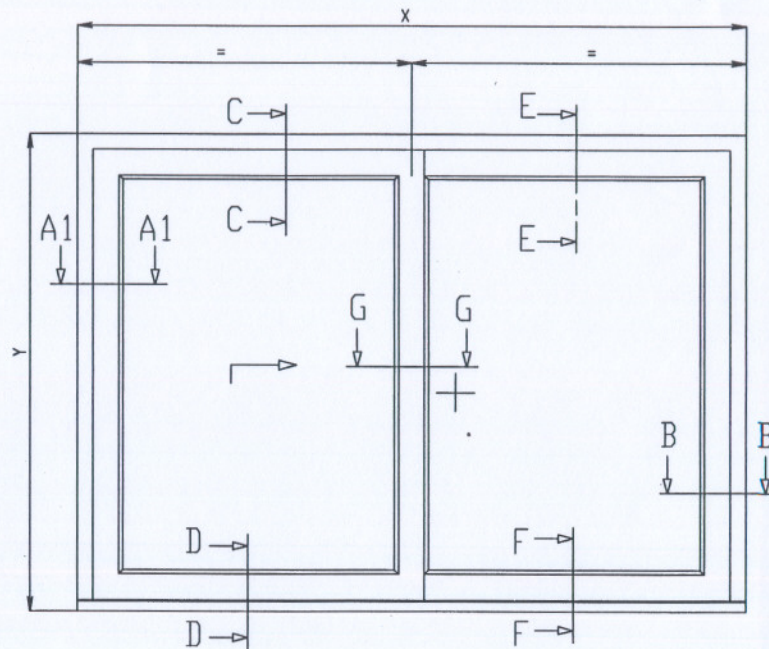
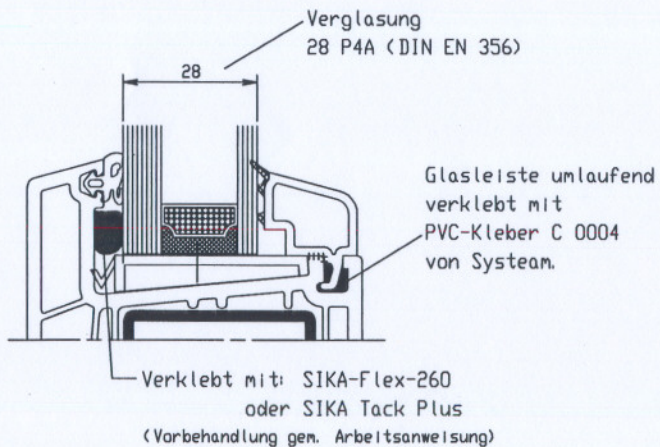
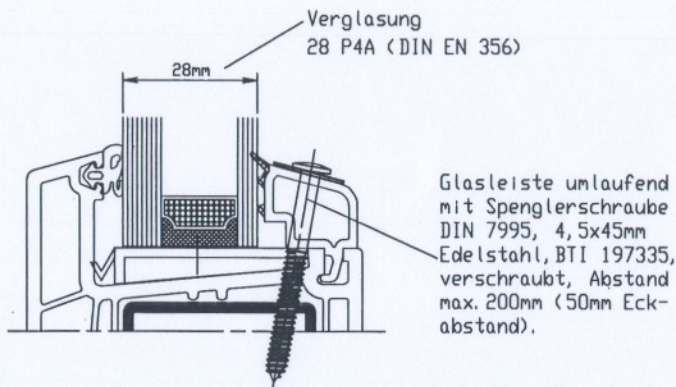
① verkleben der Profile mit PVC-Kleber C 004 von System

profine GmbH
Zweibrücker Straße 200
D-66954 Pirmasens
Tel. 06331/56-2404
Fax 06331/56-2127

Für diese zeichnerische Darstellung beanspruchen wir umfassenden gesetzlichen Rechtsschutz, insbesondere die Rechte aus dem Urheberrechtsgesetz. Sie darf daher ohne unsere Einwilligung weder vervielfältigt, noch Dritten Personen oder Firmen zugänglich gemacht werden und zulässige Verwendung nur im Rahmen des bei Überbrabe/Üsendung vereinbarten Zwecks erfolgen. Eine unerlaubte Verwendung wird von uns, auch unter strafrechtlichen Gesichtspunkten, verfolgt, unabhängig von weitergehenden Schadenersatzansprüchen.

 <p>profine GmbH D-66929 Pirmasens</p>	Benennung:	21.09.05
	PremiDoor	I. Bär
	Ausführung Widerstandsklasse 2 (WK2) Schnitt A1 - A1 1:1	Produkt-Nr.: Schnitt_A1A1

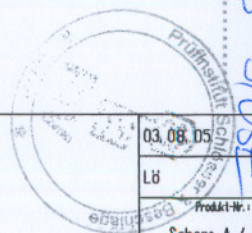
For this graphical illustration, all rights are reserved in all countries, especially the copyright law. Therefore, reproduction or disclosure to third parties is prohibited without prior written permission. Use can only be made for the purpose agreed upon at the moment of supply / handing over. Any unauthorized use will be prosecuted, notwithstanding further claims for damages.



profine GmbH
Zweibrücker Straße 200
D-66954 Pirmasens
Tel. 06331/58-2404
Fax 06331/58-2427

Anlage zum
Kurzbereich Nr.:

23-9/05



profine GmbH D-66929 Pirmasens	Premium PremiDoor Schema A	03.08.05
		Lb Produkt-Nr.: Schema A / WK2