

# Finestre PVC



ISO 9001  
ICNet



**mondo style**<sup>®</sup>  
european windows

Amiamo  
le finestre



# NUOVA SALDATURA INVISIBILE

Grazie a  
**GRAF SYNERGY**,  
la tecnologia  
per serramenti  
in PVC migliore  
al mondo



## 1. PROTEZIONE TERMICA

La struttura a 5 camere del profilo e la profondità di montaggio di 74 mm conferiscono al sistema Performer 74 un'eccellente capacità termoisolante.

## 2. CONTROLLO RUMORE

L'interazione di alta qualità del profilo, il sistema di ferramenta e le funzioni del vetro per l'isolamento acustico rendono la vita più confortevole in tutte le aree residenziali.

## 3. SUPERFICI FACILI DA PULIRE

I bordi arrotondati danno ai profili un design morbido e fluente. Sono facili da pulire, durevoli, resistenti agli agenti atmosferici mantenendo la propria forma.

## 4. STATICA

Nello sviluppo del sistema S 8000 grande attenzione è stata dedicata alla stabilità dei profili. Il risultato è una resistenza alla flessione molto alta dei rinforzi standard, a tutto vantaggio della stabilità del profilo

## 5. STV: UN SISTEMA TANTI VANTAGGI

L'utilizzo della vetratura statica a secco STV permette di ottenere un'ottima staticità dell'infisso, migliorando la protezione antieffrazione e offrendo un isolamento termico superiore.

Garantito  
10 Anni

L'immagine è informativa, non è il prodotto standard.

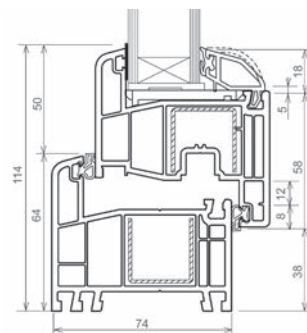


**GEALAN**  
Sistema S 8000 5K



## Informazioni tecniche

|  |
|--|
| Geometria del Profilo: 74 mm Profondità / Sistema 5 camere |
| Telaio: tipo L, tipo Z 30, tipo Z 50                       |
| Design Anta: dritta  |
| Vetraggio: 24 mm / 28 mm / 38 mm / 44 mm                   |
| Distanziatori: Alluminio o Canalina calda (WE)             |
| Valore termico vetro Ug: fino a 0.5 W/m <sup>2</sup> K     |
| Valore acustico: fino a 47 dB                              |
| Sicurezza: fino a RC 2 (WK 2)                              |
| Valore termico profili Uf: 1.2 W/m <sup>2</sup> K          |



*Nulla è impossibile.*

*Per ogni finalità di utilizzo sono disponibili profili e soglie, che si adattano perfettamente alla funzione desiderata ed alla situazione costruttiva.*

*Grazie alla sua geometria, il sistema Performer 74 è particolarmente indicato per la produzione di porte finestre. Inoltre, utilizzando rinforzi di grandi dimensioni, fonde leggerezza a livelli di stabilità finora impensabili.*

Garantito  
10 Anni\*

## 1. ESTETICA CONVINCENTE

La bellezza di una finestra dipende dal profilo con la quale è stata realizzata. Per il sistema Rondo, c'è la possibilità di optare per una variante design, che spicca per la particolare forma della sua anta arrotondata semicomplanare.

## 2. PROTEZIONE ANTIEFFRAZIONE

Lo spessore del rinforzo in acciaio in combinazione alla profondità di montaggio del profilo di 74 mm ed al sicuro avvvitamento della ferramenta nel telaio e nell'anta, offre convincenti argomenti sulla sicurezza della struttura.

## 3. APERTURA

Può presentarsi con apertura a ribalta, scorrevoli, vasistas o elementi in vetro fissi, naturalmente è disponibile in tutti i tipi di apertura.

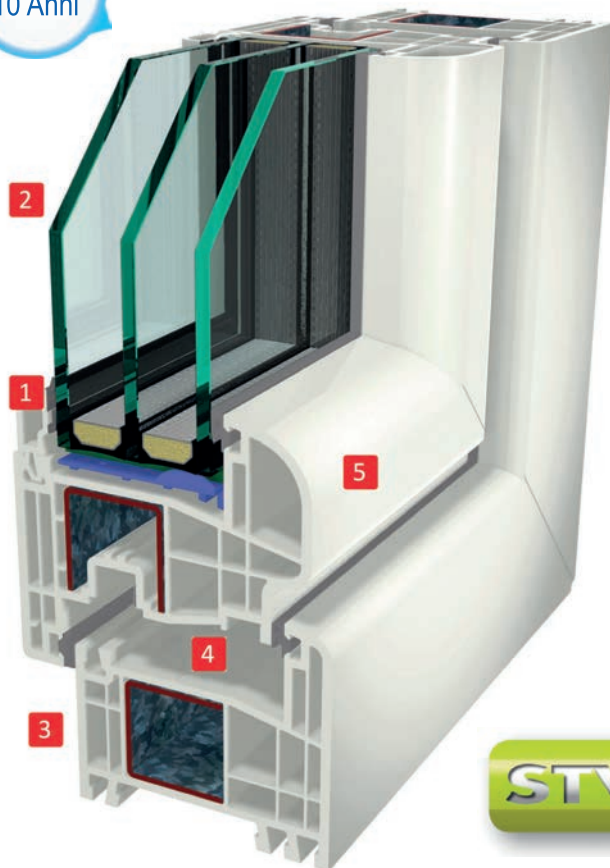
## 4. PELLICOLE AFFASCINANTI

Potete scegliere tra affascinanti pellicole effetto legno o tinta unita: pellicolato esternamente ed internamente il classico bianco oppure pellicolato su entrambi i lati per un effetto particolarmente raffinato.

## 5. IDEALE PER LA RISTRUTTURAZIONE

La profondità del profilo riduce al minimo i problemi e il tempo di posa. Ideale per una semplice sostituzione della finestra. Essendo un profilo ricercato conserva il look classico.

L'immagine è informativa, non è il prodotto standard.

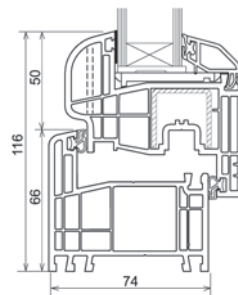


**GEALAN**  
Sistema S 8000 6K



## Informazioni tecniche

|  |
|--|
| Geometria del Profilo: 74 mm Profondità / Sistema 6 camere |
| Telaio: tipo L, tipo Z 30, tipo Z 50                       |
| Design Anta: arrotondata o dritta                          |
| Vetraggio: 24 mm / 28 mm / 38 mm / 44 mm                   |
| Distanziatori: Alluminio o Canalina calda (WE)             |
| Valore termico vetro Ug: fino a 0.5 W/m <sup>2</sup> K     |
| Valore acustico: fino a 47 dB                              |
| Sicurezza: fino a RC 2 (WK 2)                              |
| Valore termico profili Uf: 1.2 W/m <sup>2</sup> K          |



*Le linee morbide arrotondate delle ante di Rondo riducono visivamente le larghezze dei profili. Le sue curve aumentano la praticità nella pulizia.*



## 1. ISOLAMENTO TERMICO OTTIMIZZATO

Gli eccellenti valori isolanti sono il risultato di numerosi e accurati calcoli. Fin da subito l'obiettivo è stato raggiungere un valore Uf di 0,92 W/m²K nella combinazione standard con l'acciaio, e quindi l'idoneità per l'impiego in case passive. Grazie a un insieme di dettagli innovativi confluiti nel sistema, il risultato è stato raggiunto.

## 2. FINESTRE IDONEE PER CASE PASSIVE

Offre la possibilità di costruire, con profili standard e normali rinforzi in acciaio da 2 mm, finestre idonee per le case passive anche di vari colori

## 3. VERSATILE

Pasiv 82, con la sua profondità di costruzione di 82,5 mm, ideale sia per nuove costruzioni che per ristrutturazioni, offre numerose possibilità di realizzazione, grazie ad esempio ad un monostulp per ridurre le superfici a vista o ad un'anta semicomplanare.

## 4. GUARNIZIONE INNOVATIVA

La guarnizione centrale flessibile, situata nella battuta del telaio fisso, contribuisce notevolmente a migliorare l'isolamento termico. Inoltre impedisce che l'umidità penetri negli elementi della ferramenta e quindi assicura un'apertura ottimale del serramento, in particolare a basse temperature.

\*  
Garantito  
10 Anni

L'immagine è informativa, non è il prodotto standard.

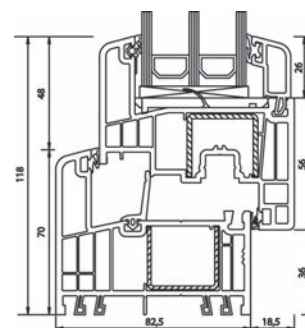


GEALAN  
Sistema S 9000



## Informazioni tecniche

|  |
|--|
| Geometria del Profilo: 82,5 mm Profondità / Sistema 6 camere |
| Telaio: tipo L, tipo Z                                       |
| Design Anta: anta sagomata o dritta                          |
| Vetraggio: 24 mm / 28 mm / 44 mm / 48 mm                     |
| Distanziatori: Alluminio o Canalina calda (WE)               |
| Valore termico vetro Ug: fino a 0.5 W/m²K                    |
| Valore acustico: fino a 48 dB                                |
| Sicurezza: fino a RC 2 (WK 2)                                |
| Valore termico profili Uf: 0,92 W/m²K                        |



*Il nuovo sistema Pasiv 82 è un sistema combinato con 82,5 mm di profondità, che unisce i vantaggi e le caratteristiche dei sistemi a due e a tre guarnizioni. L'elevata profondità costruttiva, profili a sei camere nel telaio fisso e nelle ante e fino a tre livelli di isolamento continui garantiscono un isolamento termico eccellente. Le finestre sono in grado di soddisfare persino i requisiti più severi.*



## 1. RISPARMIO ENERGETICO

Il sistema "AD" mostra già un eccellente valore di isolamento termico, caratterizzato da un valore di trasmittanza termica Uf pari a 1,1 W/m<sup>2</sup>K, mentre la versione "MD" offre prestazioni ancora maggiori, con un valore Uf pari a 1,0 W/m<sup>2</sup>K.

## 2. PROFONDITA' 76 MM

La profondità di montaggio di 76 millimetri è ugualmente adatta per progetti di ristrutturazione e per quelli di nuove costruzioni.

## 3. VETRI ULTRAMODERNI E FUNZIONALI

Miglior isolamento termico grazie ad un ampio spettro di montaggio vetri da 24 a 48 mm. Linee slanciate per ampie superfici vetrate.

## 4. FATTORE DESIGN

La ricca diversità offerta dall'ampia gamma di laminati di colore e le combinazioni innovative possibili con l'alluminio danno la possibilità ad architetti, sviluppatori e progettisti, di agire con la massima libertà nell'ideazione e nello sviluppo dei loro progetti.

## 5. SISTEMA ADD ON

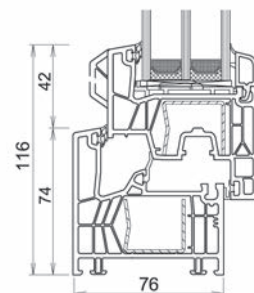
Costruita in alluminio con veneziana interna protetta da una lastra di vetro da applicare sopra il serramento classico offre la soluzione sia alla protezione solare sia all'isolamento termico e l'abbattimento acustico.



L'immagine è informativa, non è il prodotto standard.

## Informazioni tecniche

|  |
|--|
| Geometria del Profilo: 76 mm Profondità / Sistema 6 camere |
| Telaio: tipo L, tipo Z 60                                  |
| Design Anta: anta sagomata o dritta                        |
| Vetraggio: 24 mm / 28 mm / 44 mm / 48 mm                   |
| Distanziatori: Alluminio o Canalina calda (VE)             |
| Valore termico vetro Ug: fino a 0.5 W/m <sup>2</sup> K     |
| Valore acustico: fino a 48 dB                              |
| Sicurezza: fino a RC 2 (WK 2)                              |
| Valore termico profili Uf: 1.0 W/m <sup>2</sup> K          |



*Sviluppato dal Gruppo profine un nuovo sistema di profilo per finestre in PVC-U e porte con una profondità di montaggio di 76 mm. Si tratta della più significativa novità degli ultimi 15 anni e il primo passo di una grande offensiva di investimenti per la sua gamma di prodotti. Una serie di profili con tutte le qualità per diventare il sistema leader nel segmento standard del mercato al top di gamma.*



## 1. LINEE PULITE

Il sistema KUBUS® è caratterizzato da una dimensione ridotta dell'anta e della cornice della grandezza di 100 x 100 mm. Sulla superficie della cornice della finestra non ci sono interruzioni di linee, la forma rettangolare inoltre dona armoniosità all'ambiente.

## 2. FINESTRA DAL DESIGN PERFETTO

Di più non è possibile! Il sistema finestre di design KUBUS apre agli architetti il maggior numero di possibilità di progettazione e di conseguenza nuove prospettive.

## 3. PIÙ VETRO E BEN IL 10% DI LUMINOSITÀ IN PIÙ

La luminosità non implica soltanto una migliore visibilità degli spazi. È importante per la salute e il benessere, influenza positivamente il funzionamento del corpo durante tutto il giorno.

## 4. SUPERFICIE IN ACRYLCOLOR

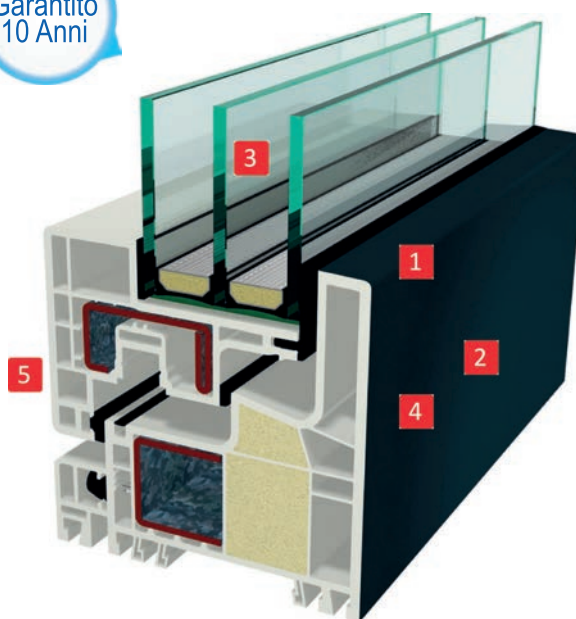
Le finestre con l'apprezzata superficie in acrylcolor convincono per longevità ed inalterabilità della superficie. Offrono una vasta gamma di possibilità sia nelle nuove costruzioni che nelle ristrutturazioni.

## 5. ISOLAMENTO TERMICO OTTIMIZZATO

Lo sviluppo di un sistema con le migliori caratteristiche di isolamento termico non è un caso, ma il risultato di un lavoro mirato di ricerca e sviluppo. Senza l'utilizzo di particolari accorgimenti KUBUS offre valori Uf fino a 0,89 W/(m<sup>2</sup>•K)

Garantito  
10 Anni\*

L'immagine è informativa, non è il prodotto standard.



GEALAN  
Sistema KUBUS



Ottica squadrata su tutto il perimetro – sia interno che esterno. Anta non visibile dall'esterno. Il sistema finestre di design KUBUS apre agli architetti il maggior numero di possibilità di progettazione e di conseguenza nuove prospettive.

### Informazioni tecniche

Geometria del Profilo: 100 mm Profondità

Rinforzo in acciaio: acciaio zincato

Design Anta: anta a scomparsa

Vetraggio: 48 mm

Distanziatori: Alluminio o Canalina calda (WE)

Valore termico vetro Ug: fino a 0.5 W/m<sup>2</sup>K

Valore acustico: fino a 48 dB

Sicurezza: fino a RC 2 (WK 2)

Valore termico profili Uf: 0.89 W/m<sup>2</sup>K

### Colori



La quota del sistema ammonta a 100 mm sia per il nodo telaio-anta che per il nodo centrale. Scambio battuta e telaio laterale hanno la stessa larghezza a vista, la quale veicola all'osservatore simmetria ed un'estetica raffinata.

# PREMILINE

## 1. LOOK NOTEVOLE

Il fermavetro con bordi corti facilita la pulizia e migliora l'estetica. Copertura telaio per valorizzare l'ottica e conservare la resistenza alla pioggia battente

## 2. GUARNIZIONI

L'integrazione di guarnizioni a spazzolino e guarnizioni del vetro PCE, sono compatibili con tutti i sistemi standard a 70 mm.

## 3. EQUIPAGGIAMENTO SUPPLEMENTARE

Il Profilo con 5 camere e profondità di 68 mm offre un valore di isolamento ottimale per ridurre al minimo i costi di riscaldamento e la rumorosità esterna.

## 4. RISPARMIO ENERGETICO

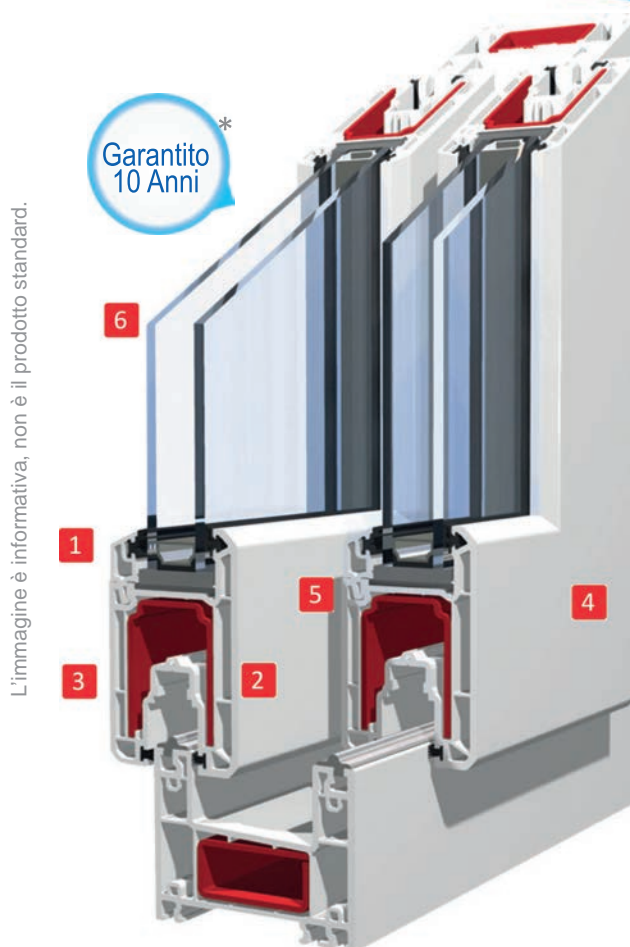
Distanziatori posizionati nel rinforzo in acciaio tengono a distanza e rendono difficile il trasferimento del calore.

## 5. SICUREZZA

Grandi dimensioni dei rinforzi in acciaio che con un'alta staticità danno un'elevata sicurezza.

## 6. FLESSIBILITÀ DI VETRAGGIO

nella scelta dei vetri ci sono molte possibilità. Può inoltre utilizzare vetri fino ad uno spessore di 28 millimetri.



**TROCAL**  
Sistema PremiLine

## Informazioni tecniche

Geometria del Profilo: 54 mm Profondità / Sistema 3 camere

Telaio: tipo L, tipo Z 40

Design Anta: anta dritta

Vetraggio: 24 mm / 32 mm

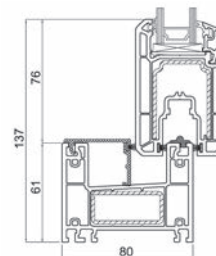
Distanziatori: Alluminio o Canalina calda

Valore termico vetro Ug: fino a 1.0 W/m<sup>2</sup>K

Valore acustico: fino a 36 dB

Sicurezza: Standard

Valore termico profili Uf: 2.1 W/m<sup>2</sup>K



*Il nuovo scorrevole PremiLine è un'evoluzione che stupisce per il suo funzionamento regolare e leggero, con molte soluzioni tecnicamente sofisticate, è sviluppato nel particolare. Il sistema di porte scorrevoli durevole, sicuro e confortevole.*



# PREMIDOOR 88

## 1. ISOLAMENTO TERMICO ECCELLENTE

Dalla profondità costruttiva di 88 mm e dalla geometria a 5 camere si ottengono ottimi valori di isolamento termico, fino allo standard di casa passiva.

## 2. MOLTA LUCE, POCA DISPERSIONE DI ENERGIA

Che la porta sia aperta o chiusa non fa differenza, poiché in ciascun caso la luce ha libero accesso negli ambienti. Inoltre, la soglia ribassata rende quasi impercettibile il confine tra interno ed esterno.

## 3. DECORI EFFETTO LEGNO

Sono disponibili affascinanti pellicole effetto legno o tinta unita: all'esterno pellicolato ed all'interno il classico bianco oppure entrambi i lati pellicolati per un effetto particolarmente ricercato.

## 4. SICUREZZA DI AERAZIONE

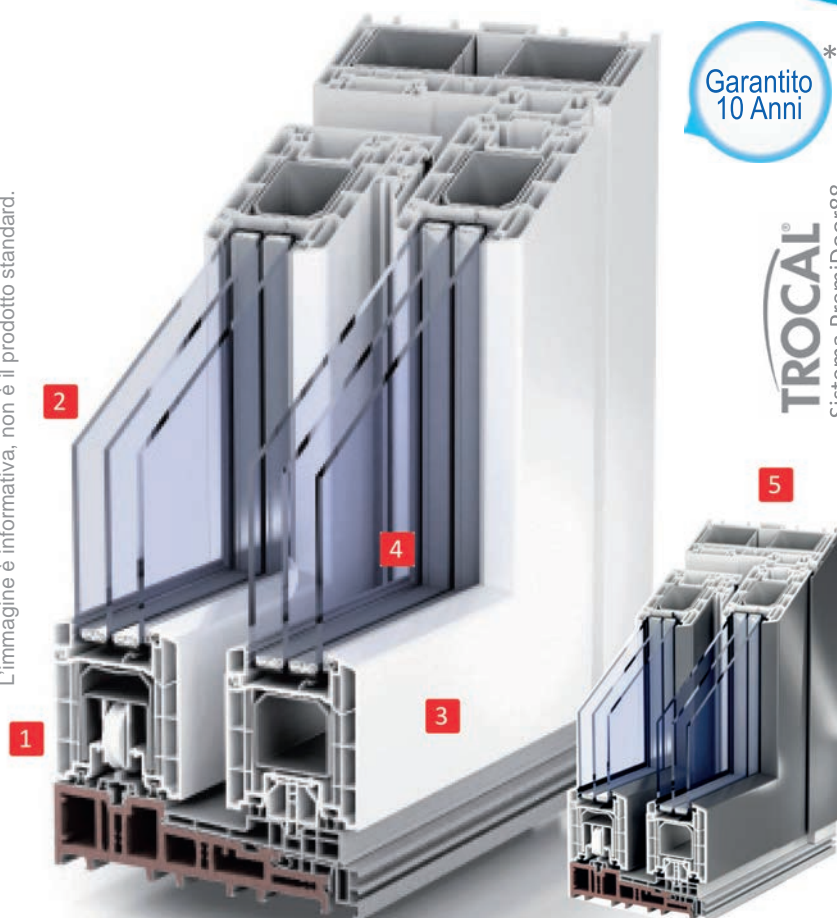
Grazie al distanziatore di aerazione integrato è possibile avere una leggera fessura di ventilazione, mantenendo la finestra bloccata in tutta sicurezza

## 5. ALUCLIP

Le porte alzanti scorrevoli del sistema PREMIDOOR 88 AluClip unisce i vantaggi dell'alluminio e del PVC.

Funzionalità e l'aspetto moderno e di design dell'alluminio che danno un tocco di esclusività mantenendo però gli straordinari valori di isolamento dei sistemi in PVC.

L'immagine è informativa, non è il prodotto standard.



Garantito  
10 Anni\*

TROCAL®

Sistema PremiDoor88

## Informazioni tecniche

Geometria del Profilo: 88 mm Profondità / Sistema 5 camere

Rinforzo in acciaio: acciaio zincato

Design Anta: anta dritta

Vetraggio: 44 mm / 48 mm / 52 mm

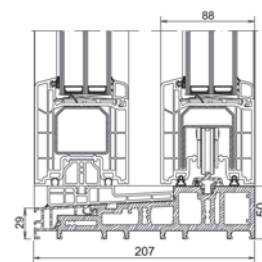
Distanziatori: Alluminio o Canalina calda (WE)

Valore termico vetro Ug: fino a 0.5 W/m<sup>2</sup>K

Valore acustico: fino a 45 dB

Sicurezza: fino a RC 2 (WK 2)

Valore termico profili Uf: 1.3 W/m<sup>2</sup>K



*Serramenti scorrevoli sono classici elementi di stile nelle abitazioni moderne, che con grandi vetrate rendono gli ambienti confortevoli ed allo stesso tempo eleganti. La nuova porta alzante scorrevole PREMIDOOR 88 soddisfa pienamente queste aspettative sia a livello estetico che funzionale*

# FERRAMENTA



*La ferramenta è il motore della finestra, un modo di dire che il termine "Ferramenta" riassume tutte le parti meccaniche, e le funzioni di apertura e chiusura di una finestra.*

*Funzionalità e facilità d'uso nel corso degli anni è il requisito di una tecnologia moderna. Per garantire questi requisiti, usiamo solo impianti di alta qualità del marchio MAICO*



*Abbinare, creare finestre anche grandi e pesanti, di diverse dimensioni ed aperture per qualsiasi esigenza: ora siete liberi di realizzare tutto quello che desiderate poiché l'assortimento della nostra ferramenta è notevolmente vasto e completo.*



#### **Comando centrale a leva**

*Tutte le finestre con due ante hanno la chiusura dell'anta secondaria con comando centrale a leva che chiude simultaneamente i punti di chiusura.*



#### **Dispositivo falsa manovra**

*Sicurezza è anche impedire operazioni errate e pericolose. Dotando la finestra di alza anta e falsa manovra Maico, non è possibile aprire la finestra ad anta, se essa si trova già nella posizione di ribalta.*



#### **Risparmiare energia con le forbici di ventilazione**

*Questa soluzione permette di regolare l'apertura della finestra, scegliendo tra l'apertura a ribalta normale ed un'apertura a ribalta controllata.*



#### **i.S. Intelligent Security**

*Questa componente è in grado di adattarsi automaticamente all'aria del profilo per variazioni di +/- 2 mm*



#### **PIU' SICUREZZA, PIU' COMFORT**

##### **SICUREZZA STANDARD**

*Tutte le finestre sono dotate di 2 punti di chiusura, in modo da avere un'ottima protezione di base.*

# CLIMATEC 76

*Sono molte le persone che per migliorare la qualità di vita all'interno della propria abitazione e risparmiare dal punto di vista energetico, stanno pensando di installare delle nuove finestre, ma molti si pongono il problema di eventuali muffe che possono nascere dalla chiusura ermetica delle finestre stesse. Con il sistema di areazione CLIMATEC 76 si crea un ricircolo d'aria mantenendo la finestra chiusa e perciò in sicurezza, eliminando il problema di eventuali formazioni delle muffe.*



*La muffa si forma per due motivi principali: pareti perimetrali fredde e umidità dell'aria interna all'edificio.*

*Fino a poco tempo fa il problema della muffa si verificava più di raramente, perché i vecchi serramenti non venivano costruiti in ottica di risparmio energetico, senza doppi vetri e guarnizioni che isolassero l'ambiente interno da quello esterno, quindi l'aria passava da fessure e spifferi.*

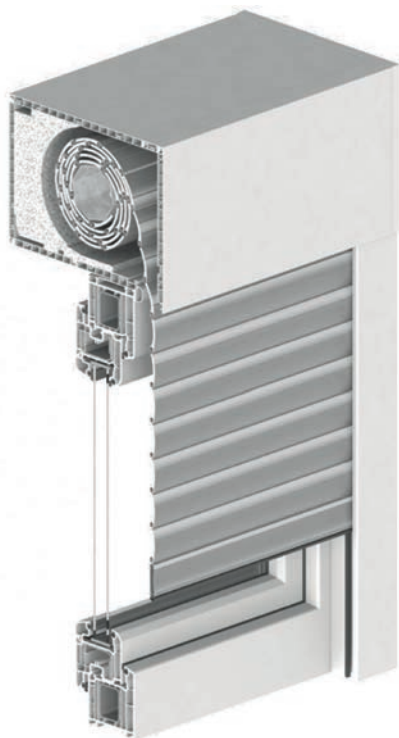
*Quindi con i vecchi serramenti il problema della muffa si presentava meno, ma le spese del riscaldamento erano decisamente più elevate, e il comfort in casa non era nemmeno paragonabile a quello attuale.*

*Quello che ti possiamo consigliare noi è di installare finestre con sistema di ventilazione Clima Tec 76, che viene **inserito in maniera quasi invisibile** nella scanalatura del telaio, e garantisce un ricambio d'aria controllato senza bisogno di arieggiare manualmente l'ambiente senza bisogno di alcuna fonte di energia.*

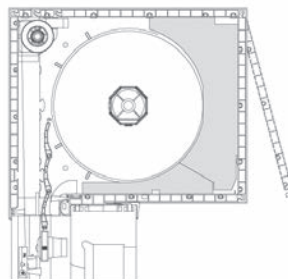
| ClimaTec 76              |      | Variante 1<br>1 x Aeratore        | Variante 2<br>2 x Aeratore<br>200/250 | Variante 3<br>2 x Aeratore<br>400/400 |
|--------------------------|------|-----------------------------------|---------------------------------------|---------------------------------------|
| Rapporto di prova        |      | 12-002529-PR95<br>PB-E02-02-de-03 | 14-002744-PR07<br>PB-E02-02-de-01     | 12-002529-PR94<br>PB-E02-02-de-02     |
| Larghezza minima anta    |      | 601 mm                            | 922 mm                                | 978 mm                                |
| Portata d'aria a         | (Pa) | Aria m <sup>3</sup> /h            |                                       |                                       |
|                          | 2    | 2,3                               | 2,8                                   | 6,1                                   |
|                          | 4    | 3,1                               | 4,0                                   | 8,6                                   |
|                          | 5    | 3,7                               | 4,7                                   | 9,7                                   |
|                          | 7    | 4,5                               | 5,7                                   | 11,5                                  |
|                          | 8    | 4,8                               | 6,1                                   | 12,2                                  |
|                          | 10   | 5,5                               | 7,1                                   | 13,7                                  |
|                          | 20   | 8,3                               | 10,8                                  | 14,5                                  |
|                          | 30   | 8,3                               | 13,6                                  | 17,4                                  |
|                          | 50   | 11,4                              | 15,1                                  | 23,6                                  |
| 100                      | 16,5 | 22,4                              | 33,7                                  |                                       |
| Tenuta all'acqua         |      | Classe                            |                                       |                                       |
| (A)                      | 6A   | 5A                                | 6A                                    |                                       |
| Vetrocamera              |      | Isolamento acustico [dB]          |                                       |                                       |
| 6/16/4/14/4              | 38   | 37                                | 32                                    |                                       |
| 8VSG SI/12/6/12/8 VSG SI | 43   | 41                                | 33                                    |                                       |
| 12 VSG SI/20/8 VSG SI    | 43   | 41                                | 33                                    |                                       |

# CASSONETTO MONOBLOCCO

*I cassonetti monoblocco possono essere forniti già assemblati alla finestra consegnata dal fornitore. Pensiamo a tutto noi, i tempi di installazione sono brevi e la flessibilità alta.*

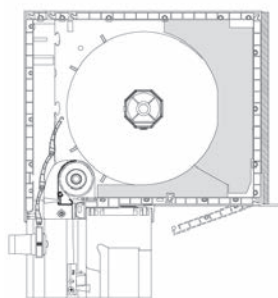


## Tipologie



### TOP MINI

Ispezione interna  
con isolamento calore sec. EnEV  
(con zanzariera esterna - opzionale)



### TOP MINI

Ispezione dal basso  
con isolamento calore sec. EnEV  
(con zanzariera interna - opzionale)

#### Misure elementi

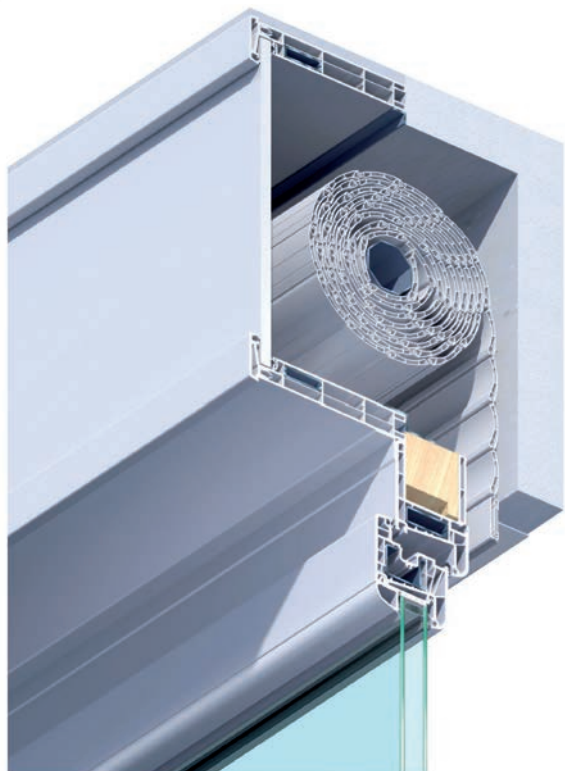
| senza zanzariera | con zanzariera |
|------------------|----------------|
| <b>TOP MINI</b>  |                |
| 145 x 190 mm     | 145 x 213 mm   |
| 170 x 207 mm     | 170 x 230 mm   |
| 210 x 230 mm     | 210 x 253 mm   |

#### Valori d'isolamento e valori acustici

| Altezza<br>cassonetto | Valori termotecnici                |           | Valori d'isolamento<br>acustico |                  |
|-----------------------|------------------------------------|-----------|---------------------------------|------------------|
|                       | $U_{sb}$<br>[W/(m <sup>2</sup> K)] | $f_{Rsi}$ | $R_{w,R}$ [dB]                  | $R_{w,R}$ [dB] * |
| 145                   | 0,80                               | 0,73      | 33                              | 42               |
| 170                   | 0,83                               | 0,72      | 32                              | 40               |
| 210                   | 0,82                               | 0,71      | 31                              | 40               |



# CASSONETTO BORA

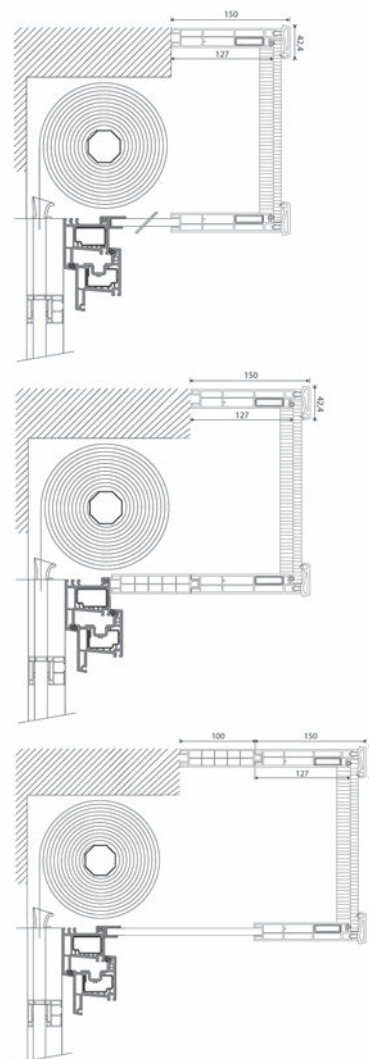


*Il sistema di profili in PVC per cassonetto Bora è adatto a contenere avvolgibili di dimensioni variabili, anche di notevole ingombro.*

*Bora è particolarmente indicato nelle ristrutturazioni di cassonetti preesistenti di qualsiasi tipologia e nelle nuove costruzioni provviste di veletta.*

- > Cassonetto per tapparella avvolgibile con chiusura integrale.
- > Vari tipi di azionamento sia manuale che elettrico.
- > Idoneo per nuove costruzioni, per restauri e cassonetti preesistenti di qualsiasi tipo.

## Tipologie



- > Facilità e rapidità di installazione.
- > Valore  $U_{sb}$  0,91 W / (mqK).
- > Isolamento acustico 38 db.  
(secondo DIN 52210 Parte 3)



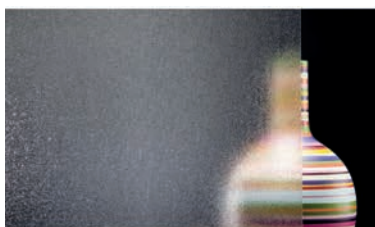
# VETRI



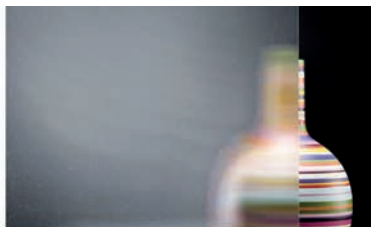
*L'evoluzione dell'industria del vetro negli ultimi anni ha però consentito di migliorare gli aspetti in cui il vetro mostrava carenze, quali le proprietà di isolamento termico, di controllo solare, di isolamento acustico e di sicurezza. Oggi per le moderne abitazioni possiamo offrire prodotti a elevate prestazioni, in grado di migliorare sensibilmente il comfort abitativo e l'efficienza energetica degli edifici.*

## VETRI ORNAMENTALI

*Vetri ornamentali bianchi o colorati permettono riservatezza e offrono una vasta gamma di design attraenti.*



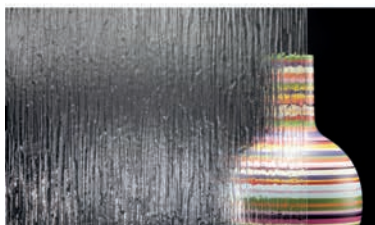
Stampato C



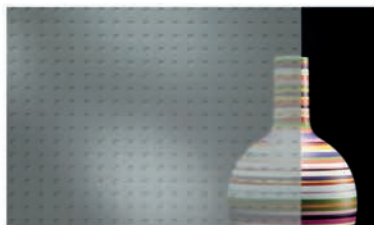
Screen



Satinato



Kura



Mastercarre



Chinchilla



### CANALINA "WARM EDGE"

La canalina Warm Edge è una canalina termica avanzata e garantisce sia la tenuta dei gas di riempimento sia il vapore acqueo, nonché un'eccellente adesione a tutti i sigillanti per vetrate isolanti.

Noi forniamo in colore nero con alternativa in grigio.

# PELLICOLA

Con i nostri prodotti pellicolati, possiamo soddisfare ogni esigenza. Decoro legno, colori alla moda, di finitura effetto grigio o metallico. Questa è la nostra gamma dall'ampia scelta di finiture. Si può pellicolare solo un lato oppure entrambi anche con pellicole di tinte diverse.

## RONDO / PASIV 82 / STYLE76 / PREMILINE / PREMIDOOR88



## PERFORMER 74



## KUBUS \*Colore acrilico



## MANIGLIE STANDARD

- 10 anni di garanzia sull'indelebilità del colore esposto agli agenti atmosferici, contro la perdita di pigmentazione e la fessurazione delle superfici dei profili di porte e finestre in pvc bianco o avorio e tutti i pellicolati.
- 10 anni di garanzia contro la formazione di condensa all'interno di vetrocamere isolanti.
- 10 anni di garanzia contro la corrosione della ferramenta e la sua funzionalità



### MANIGLIE STANDARD

La scelta delle maniglie permette di personalizzare le finestre singolarmente e adattare alla vostra casa. Una gamma completa per offrire forme, materiali, colori, e dispositivi di sicurezza di ogni tipo.

### Maniglia di sicurezza con pulsante di bloccaggio

- La maniglia si sblocca semplicemente toccandola con un dito
- Spostando la ferramenta dall'esterno si blocca
- Sicurezza per bambini inferiori ai 3 anni

### Maniglia di sicurezza con chiusura cilindro

- Maniglia per finestra con chiusura a chiave
- La manipolazione della ferramenta dall'esterno viene impedita
- Chiave estraibile, quindi assolutamente sicuro per i bambini

# NOSTRI LAVORI





# NOSTRI LAVORI



# SISTEMI DI FINESTRE

**PERFORMER 74**



|                           |  |                      |
|---------------------------|--|----------------------|
| Profondità                |  | 74 mm                |
| Valore di trasmittanza Uf |  | 1,2 m <sup>2</sup> K |
| Guarnizione               |  | Doppia               |
| Isolamento acustico       |  | 43 dB                |
| Sicurezza                 |  | WK1                  |

**RONDO**



|                           |  |                      |
|---------------------------|--|----------------------|
| Profondità                |  | 74 mm                |
| Valore di trasmittanza Uf |  | 1,2 m <sup>2</sup> K |
| Guarnizione               |  | Doppia               |
| Isolamento acustico       |  | 45 dB                |
| Sicurezza                 |  | WK2                  |

**STYLE76**



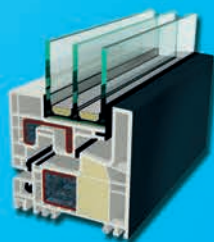
|                           |  |                      |
|---------------------------|--|----------------------|
| Profondità                |  | 76 mm                |
| Valore di trasmittanza Uf |  | 1,0 m <sup>2</sup> K |
| Guarnizione               |  | Tripla               |
| Isolamento acustico       |  | 48 dB                |
| Sicurezza                 |  | WK2                  |

**PASIV82**



|                           |  |                       |
|---------------------------|--|-----------------------|
| Profondità                |  | 82,5 mm               |
| Valore di trasmittanza Uf |  | 0,92 m <sup>2</sup> K |
| Guarnizione               |  | Tripla                |
| Isolamento acustico       |  | 48 dB                 |
| Sicurezza                 |  | WK2                   |

**KUBUS**



|                           |  |                       |
|---------------------------|--|-----------------------|
| Profondità                |  | 82,5 mm               |
| Valore di trasmittanza Uf |  | 0,89 m <sup>2</sup> K |
| Guarnizione               |  | Tripla                |
| Isolamento acustico       |  | 48 dB                 |
| Sicurezza                 |  | WK2                   |

**PIU DI 300 PUNTI VENDITA**



**PARLIAMO  
LA VOSTRA  
LINGUA**



**mondo style**<sup>®</sup>  
european windows



MONDO STYLE S.R.L.  
Str. Gloriei 11  
300562 TIMISOARA ROMANIA  
tel: 0040-256-225489  
fax: 0040-256-225499  
e-mail: info@mondo.ro

[www.mondo.ro](http://www.mondo.ro)  
[www.mondo-style.com](http://www.mondo-style.com)



**mondo style**

*Il vostro rivenditore di fiducia:*

